

Leistungsmerkmale

- Kühlstrecken
- Wassersackrohre in Kreisform und U-Form
- Stahl und Edelstahl
- Max. 400 °C
- Max. 400 bar

Anwendungsbereiche

- Öl & Gas / Chemische Industrie
- Wasser & Abwasser
- Energie
- Maschinenbau

Beschreibung

Dieses Zubehör wird verwendet, um Druckmessgeräte vor hohen Temperaturen zu schützen. Wassersackrohre in Kreis- und U-Form werden insbesondere für Dampf empfohlen.

Kühlstrecken (ASIP-D) können auch zwischen Membrandruckmittler und Messgerät verwendet werden.

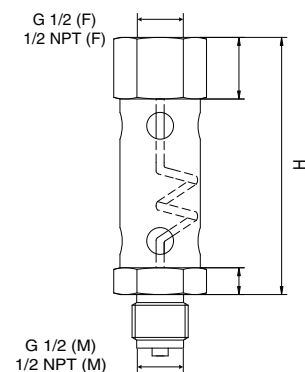
Die maximalen Werte für Druck und Temperatur ergeben sich aus der DIN 16282 bzw. ANSI B36.10 (Schedule 40, 80 und 160).

Maximaler Betriebsdruck

	Max. Druck (bar)				
	Rohr	80 °C	120 °C	300 °C	400 °C
DIN 16282	14.8 x 20	100	100	80	63
Schedule 40	9 x 12	250	160	100	80
Schedule 80	13.9 x 21	300	300	160	100
Schedule 160	11.8 x 21	400	400	250	160

Kühlstrecken

		-	x	x	xx
Baureihe	Wassersackrohre / Kühlstrecken	ASIP			
Bauart	Kühlstrecken		D		
Max. Temperatur	220 °C			1	
	400 °C			2	
Anschluss	G 1/2 (M) - G 1/2 (F)				L3
	1/2 NPT (M) - 1/2 NPT (F)				N6

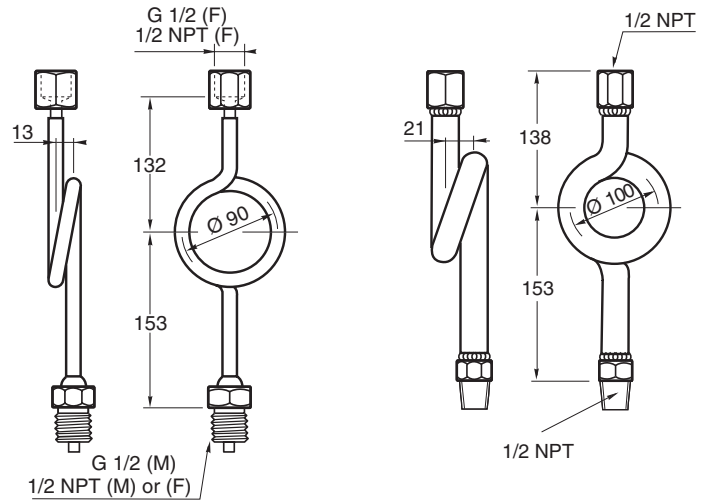


Version	Material	Messgeräte-anschluss	Prozessanschluss	Bestellcode	Artikelnummer
Max. 220 °C	Edelstahl 1.4404 (316L) / 1.4571 (316Ti)	G 1/2 (I)	G 1/2 (A)	ASIP-D1L3	10265212
		1/2 NPT (I)	1/2 NPT (A)	ASIP-D1N6	10265213
Max. 400 °C		G 1/2 (I)	G 1/2 (A)	ASIP-D2L3	10265215
		1/2 NPT (I)	1/2 NPT (A)	ASIP-D2N6	10265216

Wassersackrohre in Kreisform

Baumer Standard

	-	x	xx	x	xx
Baureihe					
Wassersackrohre	ASIP				
Material					
Edelstahl 1.4404 (316L)		2			
Messgeräteanschluss					
G 1/2 drehbare Verschraubung			F5		
G 1/2 Innengewinde			0L		
1/2 NPT Innengewinde			0N		
G 1/2 Aussengewinde			03		
1/2 NPT Aussengewinde			06		
Prozessanschluss					
G 1/2 Innengewinde				L	
1/2 NPT Innengewinde				N	
G 1/2 Aussengewinde				3	
1/2 NPT Aussengewinde				6	
Nenndruck					
Schedule 40					04
Schedule 80					08
Schedule 160					16

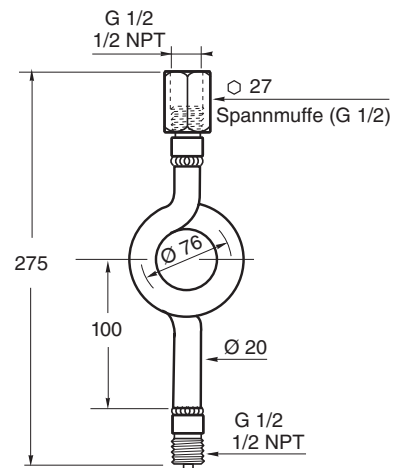


Schedule 40, 80

Schedule 160

DIN 16282

	-	x	xx	x	xx
Baureihe					
Wassersackrohre	ASIP				
Material					
Stahl 1.0345		1			
Messgeräteanschluss					
G 1/2 Spannmuffe			F7		
1/2 NPT Innengewinde			0N		
Prozessanschluss					
G 1/2 Aussengewinde				3	
1/2 NPT Aussengewinde				6	
Nenndruck					
DIN 16282					0A



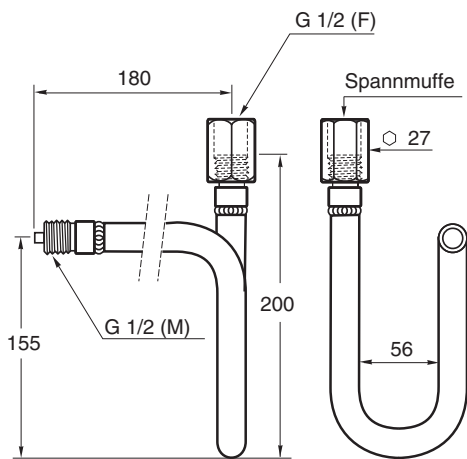
Version	Material	Messgeräteanschluss	Prozessanschluss	Bestellcode	Artikelnummer
Schedule 40	Edelstahl 1.4404 (316L)	G 1/2 (I) ⁽¹⁾	G 1/2 (A)	ASIP-2F5304	11012634
		1/2 NPT (I)	1/2 NPT (A)	ASIP-20N604	10265202
		1/2 NPT (A)	1/2 NPT (A)	ASIP-206604	10265192
1/2 NPT (I)		1/2 NPT (I)	ASIP-20NN04	10265206	
Schedule 80		1/2 NPT (I)	1/2 NPT (A)	ASIP-20N608	10265203
		1/2 NPT (A)	1/2 NPT (A)	ASIP-206608	10265193
Schedule 160		1/2 NPT (I)	1/2 NPT (A)	ASIP-20N616	10265205
		1/2 NPT (A)	1/2 NPT (A)	ASIP-206616	11124946
DIN 16282, Typ C		Stahl 1.0345	G 1/2 (I) ⁽²⁾	G 1/2 (A)	ASIP-1F730A
	1/2 NPT (I)		1/2 NPT (A)	ASIP-10N60A	10265186

⁽¹⁾ drehbare Verschraubung

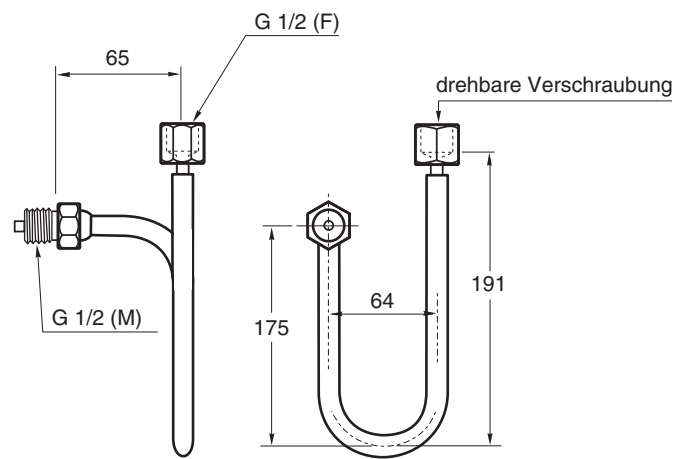
⁽²⁾ Spannmuffe

Wassersackrohre in U-Form

		-	x	x
Baureihe	Wassersackrohre	ASIP		
Bauart	U-Form		U	
Version	DIN 16282, G 1/2 (F) - G 1/2 (M)			1
	Schedule 40, Edelstahl, G 1/2 (F) - G 1/2 (M)			2



DIN 16282



Schedule 40

Version	Material	Messgeräte-anschluss	Prozessanschluss	Bestellcode	Artikelnummer
DIN 16282, Typ C	Stahl 1.0345	G 1/2 (I) ⁽¹⁾	G 1/2 (A)	ASIP-U1	10265217
Schedule 40	Edelstahl 1.4404 (316L)	G 1/2 (I) ⁽²⁾	G 1/2 (A)	ASIP-U2	10265218

⁽¹⁾ Spannmuffe

⁽²⁾ drehbare Verschraubung