



BOURDON
The Original by Baumer

Leistungsmerkmale

- Druckbereiche von 160 mbar bis 160 bar
- Temperatur -60 °C ... 200 °C
- Class 150 bis 900
- NPS 1/2" bis 2"1/2
- PN10 bis PN160
- DN10 bis DN65

Anwendungsbereiche

- Öl & Gas / Chemische Industrie
- Wasser & Abwasser
- Energie
- Prozesstechnik



Technische Daten

Diese Membrandruckmittler mit Flanschanschluss werden eingesetzt, um Druckmessgeräte vor hohen Medientemperaturen, sowie aggressiven oder korrosiven Prozessmedien zu schützen.

Das Design des Prozessflansches erlaubt den direkten Anbau an standardisierte Flanschanschlüsse von Rohrleitungen oder Tanks.

Verschiedene Membranmaterialien erlauben es dem Anwender, den passenden Druckmittler für unterschiedlichste Einsatzbedingungen und Prozessmedien auszuwählen.

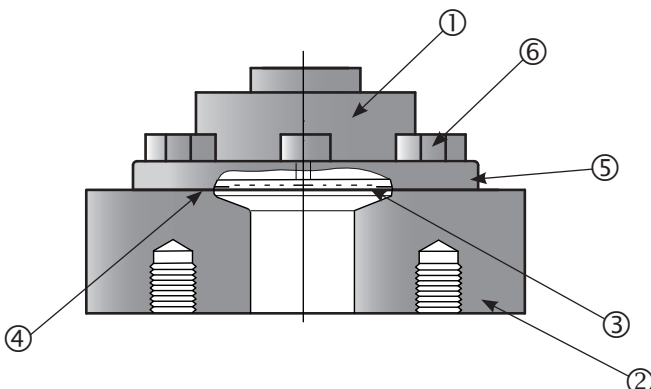
Druckmittler können an Manometer oder Druckschalter montiert werden. Der Anbau erfolgt direkt oder über eine flexible Fernleitung. Für den Anbau an elektronische Druck- oder Differenzdrucktransmitter wird die Produktfamilie D9xx empfohlen, insbesondere bei kleinen Messbereichen.

Die Druckübertragungsflüssigkeit muss so ausgewählt werden, dass sie die Anforderungen der jeweiligen Anwendung erfüllt und mit dem Prozessmedium kompatibel ist.

¹⁾Für Temperaturen bis zu 400 °C verwenden Sie bitte die Baureihen D418 und D438.

Min.Druckbereiche	s.Tabelle auf Seite 2
Temperatur	-60 °C ... +200 °C ¹⁾
Druckübertragungsflüssigkeit	LRS1: -15 °C ... +150 °C LRS9: -40 °C ... +200 °C Hochtemperaturöl Andere Flüssigkeiten auf Anfrage
Montage	Direkt
Flanschmaterial	Edelstahl 1.4404 (AISI 316L) ¹⁾
Flanschformen	ASME B16.5 / EN1759-1: class 150 bis 900, NPS 1/2" bis 2"1/2 EN1092-1: PN 10 bis 160, DN 10 bis 65. Verfügbare Dichtflächen s. Tabelle auf S.4. Andere Flanschformen auf Anfrage
Membran	Edelstahl 1.4435 (AISI 316L) Option: Hastelloy, Uranus, Tantal und Monel 400 (s.Bestellangaben auf S.5)
Maximaldruck	Entsprechend dem in der Norm festgelegten Druck / Temperatur Verhältnis gemäss dem Nenndruck des gewählten Flansches

Materialien



	N°	D415	D425	D435
Oberteil	①	Edelstahl 1.4404		
Prozessflansch	②	Edelstahl 1.4404 ¹⁾		
Membran	③	Edelstahl 1.4435 ¹⁾		
Dichtung	④	PTFE		
Spannflansche ³⁾	⑤	Edelstahl 1.4301 ²⁾	— ⁴⁾	
Schrauben	⑥	Edelstahl 1.4301 ²⁾		

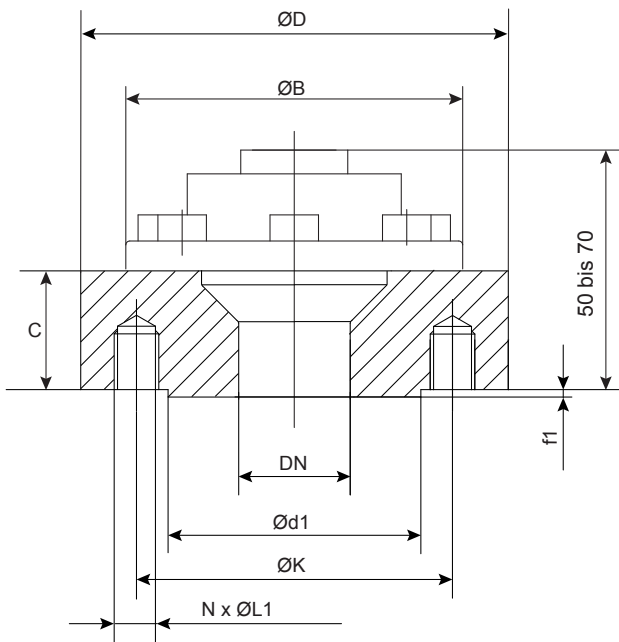
¹⁾ andere Materialien s.Bestellangaben auf S.5

²⁾ 1.4404 (316L) mit Option 1999

³⁾ Umformteile für D415 und D425

⁴⁾ Das Oberteil des D435 ist ein Flansch, der direkt auf den Prozessflansch montiert wird.

Abmessungen (mm)



Druckbegrenzungen und Abmessungen des Oberteils

Type	Min. Druckbereiche ¹⁾		P _{max} ²⁾	Ø B
	pos. Druck	pos./neg. Druck		
D415	0 ... 10 bar	-1 ... 9 bar	160 bar	85
D425	0 ... 1 bar	-1 ... 3 bar	40 bar	85
D435	0 ... 0.16 bar	-1 ... 0 bar	25 bar	120

¹⁾ Medientemperatur -20 ... 100 °C, Umgebungstemperatur -10 ... 50 °C für Druckmessgeräte DN100/150/160, andere auf Anfrage.

²⁾ Der maximale Druck wird auch durch Kennwerte des Prozessflansches begrenzt.

Flanschabmessungen (mm) ANSI B16-5 / EN 1759-1

DN	Class	Ø D	C	Ø K	N	EN1759-1		ANSI B16-5		Ø d1 ³⁾	Gewicht kg ¹⁾		
						Ø L1	f1 ³⁾	Ø L1	f1 ³⁾		D415	D425	D435
1/2"	150	89	32/37 ²⁾	60.3	4	M14	1.6	1/2 UNC	2	35.1	-	2.0	2.8
	300	95	32	66.7	4	M14	1.6	1/2 UNC	2	35.1	2.2	-	-
	600	95	37	66.7	4	M14	6.4	1/2 UNC	7	35.1	2.0	-	-
	900	121	44	82.6	4	M20	6.4	3/4 UNC	7	35.1	2.8	-	-
3/4"	150	99	32/35 ²⁾	69.8	4	M14	1.6	1/2 UNC	2	42.9	-	2.3	3.0
	300	117	32	82.6	4	M16	1.6	5/8 UNC	2	42.9	2.4	-	-
	600	117	32	82.6	4	M16	6.4	5/8 UNC	7	42.9	2.7	-	-
	900	130	44	88.9	4	M20	6.4	3/4 UNC	7	42.9	3.2	-	-
1"	150	108	32/37 ²⁾	79.4	4	M14	1.6	1/2 UNC	2	50.8	-	2.5	3.2
	300	124	32	88.9	4	M16	1.6	5/8 UNC	2	50.8	3.3	-	-
	600	124	37	88.9	4	M16	6.4	5/8 UNC	7	50.8	3.0	-	-
	900	149	44	101.6	4	M24	6.4	7/8 UNC	7	50.8	4.0	-	-
1"1/4	150	117	32/37 ²⁾	88.9	4	M14	1.6	1/2 UNC	2	63.5	-	3.3	3.7
1"1/2	150	127	32/37 ²⁾	98.4	4	M14	1.6	1/2 UNC	2	73.2	-	3.5	4.2
2"	150	152	48	120.6	4	M16	1.6	5/8 UNC	2	91.9	-	-	5.7
2"1/2	150	178	48	139.7	4	M16	1.6	5/8 UNC	2	104.6	-	-	5.8

¹⁾ Ausführungen mit "-" sind nicht verfügbar

²⁾ D425/435

³⁾ Für erhöhte Dichtfläche, Codes B, G, R

Flanschabmessungen (mm) EN 1092-1








DN	PN	Ø D	Ø K	C	Ø L1	N	f1 ³⁾	Ø d1 ³⁾	Gewicht kg ¹⁾		
									D415	D425	D435
10	10	90	60	32/36 ²⁾	M12	4	2	40	–	2	2.8
	16	90	60	32/36 ²⁾	M12	4	2	40	–	2	2.8
	25	90	60	32/36 ²⁾	M12	4	2	40	–	2	2.8
	40	90	60	32	M12	4	2	40	–	2	–
15	10	95	65	32/36 ²⁾	M12	4	2	45	–	2.2	3
	16	95	65	32/36 ²⁾	M12	4	2	45	–	2.2	3
	25	95	65	32/36 ²⁾	M12	4	2	45	–	2.2	3
	40	95	65	32	M12	4	2	45	–	2.2	–
	63	105	75	37	M12	4	2	45	2.5	–	–
	100	105	75	37	M12	4	2	45	2.5	–	–
	160	105	75	37	M12	4	2	45	2.5	–	–
20	10	105	75	32/38 ²⁾	M12	4	2	58	–	2.4	3.2
	16	105	75	32/38 ²⁾	M12	4	2	58	–	2.4	3.2
	25	105	75	32/38 ²⁾	M12	4	2	58	–	2.4	3.2
	40	105	75	32	M12	4	2	58	–	2.4	–
	63	130	90	37	M12	4	2	58	3.6	–	–
	100	130	90	37	M16	4	2	58	3.6	–	–
25	10	115	85	32/38 ²⁾	M12	4	2	68	–	2.7	3.6
	16	115	85	32/38 ²⁾	M12	4	2	68	–	2.7	3.6
	25	115	85	32/38 ²⁾	M12	4	2	68	–	2.7	3.6
	40	115	85	32	M12	4	2	68	–	2.7	–
	63	140	85	37	M16	4	2	68	4.2	–	–
	100	140	100	37	M16	4	2	68	4.2	–	–
	160	140	100	37	M16	4	2	68	4.2	–	–
32	10	140	100	35/36 ²⁾	M16	4	2	78	–	4.1	4
	16	140	100	35/36 ²⁾	M16	4	2	78	–	4.1	4
	25	140	100	35/36 ²⁾	M16	4	2	78	–	4.1	4
	40	140	100	35	M16	4	2	78	–	4.1	–
40	10	150	110	35/36 ²⁾	M16	4	3	88	–	4.7	5.8
	16	150	110	35/36 ²⁾	M16	4	3	88	–	4.7	5.8
	25	150	110	35/36 ²⁾	M16	4	3	88	–	4.7	5.8
	40	150	110	35	M16	4	3	88	–	4.7	–
50	10	165	125	36	M16	4	3	102	–	–	6.2
	16	165	125	36	M16	4	3	102	–	–	6.2
	25	185	135	36	M16	4	3	102	–	–	6.2
65	10	185	145	36	M16	8	3	122	–	–	7.3
	16	185	145	36	M16	8	3	122	–	–	7.3
	25	185	145	36	M16	8	3	122	–	–	7.3

¹⁾ Ausführungen mit "-" sind nicht verfügbar

²⁾ D425/435

³⁾ Für erhöhte Dichtfläche, Codes B, G, R

Bestellcodes für Dichtflächen

Dichtfläche	Zeichnung	ANSI B16-5		EN 1759-1		EN 1092-1	
			Codes		Codes		Codes
Glatte Dichtfläche		Flat face Ra = 3.2...6.3 µm	A	Typ A Ra = 3.2...6.3 µm	A	Typ A Ra = 3.2...6.3 µm	A
Erhöhte Dichtfläche		Raised face (2) ⁽²⁾ Raised face (7) ⁽³⁾ Ra = 3.2...6.3 µm	G R	Typ B (1.6) ⁽²⁾ Typ B (6.4) ⁽³⁾ Ra = 3.2...6.3 µm	G R	Typ B1 Ra = 3.2...12.5 µm	B
Feder		Male tongue large ⁽¹⁾ Male tongue small ⁽¹⁾ Ra = 0.8...3.2 µm	H I	Typ CL ⁽¹⁾ Type CS ⁽¹⁾ Ra = 0.8...3.2 µm	H I	Typ C Ra = 0.8...3.2 µm	C
Nut		Female groove large Female groove small Ra = 0.8...3.2 µm	K L	Typ DL Typ DS Ra = 0.8...3.2 µm	K L	Typ D Ra = 0.8...3.2 µm	D
Vorsprung		Male spigot large Ra = 3.2...6.3 µm	M	Typ E Ra = 3.2...6.3 µm	M	Typ E Ra = 3.2...12.5 µm	E
Rücksprung		Female spigot large Ra = 3.2...6.3 µm	O	Typ FC Ra = 3.2...6.3 µm	O	Typ F Ra = 3.2...12.5 µm	F
O-Ring Dichtungsnut		Ring joint face Ra = 0.4...1.6 µm	Q	Typ J Ra = 0.4...1.6 µm	Q	N/A	

⁽¹⁾ Nicht verfügbar für 1"1/4 und 1"1/2

⁽²⁾ Class 150 und 300

⁽³⁾ Class 600 und 900

Bestellangaben D400

		D4xx	-		.		.				
Modell											
Für Hochdruck		D415									
Für mittleren Druck		D425									
Für Niederdruck		D435									
Material des Oberteils											
Edelstahl 1.4404 (316L)			2								
Messgeräteanschluss											
G1/2 Innengewinde				L							
G1/4 Innengewinde				H							
1/2 NPT Innengewinde				N							
1/4 NPT Innengewinde				8							
Membranmaterial											
Edelstahl 316L (1.4435)			2								
Uranus B6 (1.4539)			3								
Hastelloy B2 (2.4617)			5								
Hastelloy C276 (2.4819)			6								
Tantal			7								
Monel 400			9								
Membranbeschichtung²⁾											
Ohne										0	
PTFE 0.02 mm										1	
HALAR 0.2 mm										4	
PTFE 0,25 mm (geklebte Vorlage) ³⁾										2	
Gold 15 µm										7	
Flanschnorm (Prozessflansch)											
ANSI B16-5			2								
EN 1092-1			4								
EN 1759-1			6								
PN/Class											
ANSI B16-5 / EN 1759-1											
Class 150										1	
Class 300										2	
Class 600										3	
Class 900										4	
EN 1092-1											
PN10										C	
PN16										D	
PN25										F	
PN40										G	
PN63										N	
PN100										J	
PN160										P	
Beschichtung des Prozessflansches¹⁾											
0											Ohne
1											PTFE 0.02 mm
3											PTFE 2 mm ⁴⁾
4											HALAR 0.2 mm
Material des Prozessflansches											
1											Stahl
2											Edelstahl 1.4404 (316L)
3											Uranus B6 (1.4539)
5											Hastelloy B6 (2.4617)
6											Hastelloy C276 (2.4819)
9											Monel 400 (2.4360)
Dichtfläche											
x											s. Tabelle auf Seite 4 (codes)
DN											
ANSI B16-5 / EN 1759-1											
2											1/2"
3											3/4"
4											1"
5											1"1/4
6											1"1/2
7											2"
8											2"1/2
EN 1092-1											
A											10
C											15
D											20
E											25
F											32
G											40
H											50
J											65

¹⁾ Beschichtung nicht verfügbar für Flanschformen mit Nut, codes H, I, K, L, O, P, Q, C, D, F

²⁾ keine Beschichtung für Tantalmembranen verfügbar.

³⁾ Nicht für Unterdruck geeignet

⁴⁾ Nicht für D415, max. 10 bar, max. 100 °C, nur für Dichtflächen A, B, G und R, DN ≤ 40 (1"1/2).