



### Leistungsmerkmale

- Druckbereiche von 160 mbar bis 160 bar
- Temperatur -60 °C ... 200 °C
- Class 150 bis 900
- NPS 1/2" bis 2"1/2
- PN10 bis PN160
- DN10 bis DN65

### Anwendungsbereiche

- Öl & Gas / Chemische Industrie
- Wasser & Abwasser
- Energie
- Prozesstechnik

### Technische Daten

Diese Membrandruckmittler mit Flanschanschluss werden eingesetzt, um Druckmessgeräte vor hohen Medientemperaturen, sowie aggressiven oder korrosiven Prozessmedien zu schützen.

Das Design des Prozessflansches erlaubt den direkten Anbau an standardisierte Flanschanschlüsse von Rohrleitungen oder Tanks. Der Prozessflansch hat Durchgangsbohrungen.

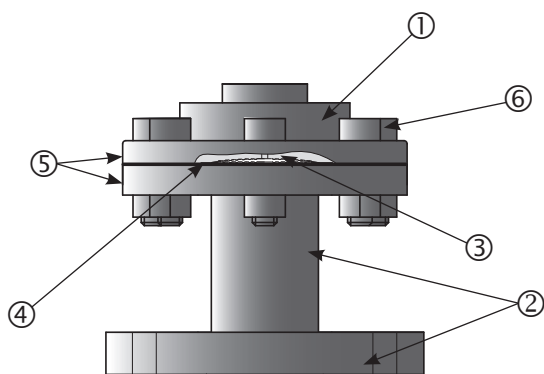
Verschiedene Membranmaterialien erlauben es dem Anwender, den passenden Druckmittler für unterschiedlichste Einsatzbedingungen und Prozessmedien auszuwählen.

Druckmittler können an Manometer oder Druckschalter montiert werden. Der Anbau erfolgt direkt oder über eine flexible Fernleitung. Für den Anbau an elektronische Druck- oder Differenzdrucktransmitter wird die Produktfamilie D9xx empfohlen, insbesondere bei kleinen Messbereichen.

Die Druckübertragungsflüssigkeit muss so ausgewählt werden, dass sie die Anforderungen der jeweiligen Anwendung erfüllt und mit dem Prozessmedium kompatibel ist.

Min.Druckbereiche	s. Tabelle auf Seite 2
Temperatur	-60 °C ... +200 °C
Druckübertragungsflüssigkeit	LRS1: -15 °C ... +150 °C LRS9: -40 °C ... +200 °C Hochtemperaturöl Andere Flüssigkeiten auf Anfrage
Montage	Direkt
Flanschmaterial	Edelstahl 1.4404 (AISI 316L) <sup>(1)</sup> (abgesetzt)
Flanschformen	<b>ASME B16.5 / EN1759-1:</b> class 150 bis 900, NPS 1/2" bis 2"1/2 <b>EN1092-1:</b> PN 10 bis 160, DN 10 bis 65. Verfügbare Dichtflächen s. Tabelle auf S.4. Andere Flanschformen auf Anfrage
Membran	Edelstahl 1.4435 (AISI 316L) Option: Hastelloy, Uranus, Tantal und Monel 400 (s. Bestellangaben auf S.5)
Maximaldruck	Entsprechend dem in der Norm festgelegten Druck / Temperatur Verhältnis gemäss dem Nenndruck des gewählten Flansches

### Materialien



	N°	D611	D621	D631
Oberteil	①	Edelstahl 1.4404		
Prozessflansch (abgesetzt)	②	Edelstahl 1.4404 <sup>(1)</sup>		
Membran	③	Edelstahl 1.4435 <sup>(1)</sup>		
Dichtung	④	PTFE		
Spannflansche <sup>(3)</sup>	⑤	Edelstahl 1.4301 <sup>(2)</sup>	— <sup>(4)</sup>	
Schrauben/Muttern	⑥	Edelstahl 1.4301 <sup>(2)</sup>		

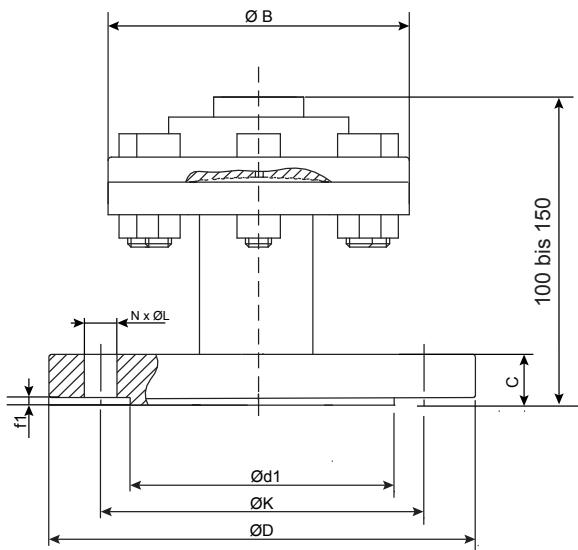
<sup>(1)</sup> Andere Materialien s. Bestellangaben auf S.5

<sup>(2)</sup> 1.4404 (316L) mit Option 1999

<sup>(3)</sup> Umformteile für D611 und D621

<sup>(4)</sup> Das Oberteil des D631 ist ein Flansch, der direkt auf den Prozessflansch montiert wird.

### Abmessungen (mm)



### Druckbegrenzungen und Abmessungen des Oberteils

Type	Min. Druckbereiche <sup>(1)</sup>		P <sub>max</sub> <sup>(2)</sup>	Ø B
	pos. Druck	pos./neg. Druck		
D611	0 ... 10 bar	-1 ... 9 bar	160 bar	85
D621	0 ... 1 bar	-1 ... 3 bar	40 bar	85
D631	0 ... 0.16 bar	-1 ... 0 bar	25 bar	120

<sup>(1)</sup> Medientemperatur -20 ... 100 °C, Umgebungstemperatur -10 ... 50 °C für Druckmessgeräte DN100/150/160, andere auf Anfrage.

<sup>(2)</sup> Der maximale Druck wird auch durch Kennwerte des Prozessflansches begrenzt.

### Flanschabmessungen (mm) ANSI B16-5 / EN 1759-1

DN	Class	Ø D	Ø K	Ø L	N	EN1759-1		ANSI B16-5		Ø d1 <sup>(2)</sup>	Gewicht kg <sup>(1)</sup>		
						C <sup>(2)</sup>	f1 <sup>(2)</sup>	C <sup>(2)</sup>	f1 <sup>(2)</sup>		D611	D621	D631
1/2"	150	89	60.3	15.9	4	11.1	1.6	13.2	2	35.1	-	1.6	1.9
	300	95	66.7	15.9	4	14.3	1.6	14.7	2	35.1	1.9	-	-
	600	95	66.7	15.9	4	20.7	6.4	21.3	7	35.1	2.1	-	-
	900	121	82.6	22.2	4	28.6	6.4	29.3	7	35.1	3	-	-
3/4"	150	99	69.8	15.8	4	12.7	1.6	14.7	2	42.9	-	1.8	2.1
	300	117	82.6	19	4	15.9	1.6	16.3	2	42.9	2.4	-	-
	600	117	82.6	19	4	22.3	6.4	22.9	7	42.9	2.6	-	-
	900	130	88.9	22.2	4	31.8	6.4	32.4	7	42.9	2.7	-	-
1"	150	108	79.4	15.9	4	14.3	1.6	16.3	2	50.8	-	2.1	1.4
	300	124	88.9	19	4	17.5	1.6	17.9	2	50.8	2.7	-	-
	600	124	88.9	19	4	23.9	6.4	24.5	7	50.8	2.9	-	-
	900	149	101.6	25.4	4	35	6.4	35.6	7	50.8	4.9	-	-
1 1/4"	150	117	88.9	15.9	4	15.9	1.6	17.9	2	63.5	-	2.4	2.7
1 1/2"	150	127	98.4	15.9	4	17.5	1.6	19.5	2	73.2	-	2.7	3
2"	150	152	120.6	19	4	19	1.6	21.1	2	91.9	-	-	3.9
2 1/2"	150	178	139.7	19	4	22.2	1.6	24.3	2	104.6	-	-	5.5

<sup>(1)</sup> Ausführungen mit "-" sind nicht verfügbar.

<sup>(2)</sup> Für erhöhte Dichtfläche, Codes G, R.








### Flanschabmessungen (mm) EN 1092-1

DN	PN	Ø D	Ø K	Ø L	N	C <sup>(2)</sup>	f1 <sup>(2)</sup>	Ø d1 <sup>(2)</sup>	Gewicht kg <sup>(1)</sup>		
									D611	D621	D631
10	10	90	60	14	4	16	2	40	-	1.9	2.2
	16	90	60	14	4	16	2	40	-	1.9	2.2
	25	90	60	14	4	16	2	40	-	1.9	2.2
	40	90	60	14	4	16	2	40	-	1.9	-
15	10	95	65	14	4	16	2	45	-	2	2.3
	16	95	65	14	4	16	2	45	-	2	2.3
	25	95	65	14	4	16	2	45	-	2	2.3
	40	95	65	14	4	16	2	45	-	2	-
	63	105	75	14	4	20	2	45	2.5	-	-
	100	105	75	14	4	20	2	45	2.5	-	-
20	10	105	75	14	4	18	2	58	-	2.3	2.6
	16	105	75	14	4	18	2	58	-	2.3	2.6
	25	105	75	14	4	18	2	58	-	2.3	2.6
	40	105	75	14	4	18	2	58	-	2.3	-
	63	130	90	18	4	22	2	58	3.3	-	-
	100	130	90	18	4	22	2	58	3.3	-	-
25	10	115	85	14	4	18	2	68	-	2.6	2.9
	16	115	85	14	4	18	2	68	-	2.6	2.9
	25	115	85	14	4	18	2	68	-	2.6	2.9
	40	115	85	14	4	18	2	68	-	2.6	-
	63	140	85	18	4	24	2	68	3.8	-	-
	100	140	100	18	4	24	2	68	3.8	-	-
32	10	140	100	18	4	18	2	78	-	3.2	3.5
	16	140	100	18	4	18	2	78	-	3.2	3.5
	25	140	100	18	4	18	2	78	-	3.2	3.5
	40	140	100	18	4	18	2	78	-	3.2	-
	10	150	110	18	4	18	3	88	-	3.6	3.9
	16	150	110	18	4	18	3	88	-	3.6	3.9
40	25	150	110	18	4	18	3	88	-	3.6	3.9
	40	150	110	18	4	18	3	88	-	3.6	-
	10	165	125	18	4	18	3	102	-	-	4.4
	16	165	125	18	4	18	3	102	-	-	4.4
50	25	185	135	18	4	20	3	102	-	-	4.7
	10	185	145	18	8	18	3	122	-	-	5
65	16	185	145	18	8	18	3	122	-	-	5
	25	185	145	18	8	22	3	122	-	-	5.8

<sup>(1)</sup> Ausführungen mit "-" sind nicht verfügbar.

<sup>(2)</sup> Für erhöhte Dichtfläche, Code B.

### Bestellcodes für Dichtflächen

Dichtfläche	Zeichnung	ANSI B16-5		EN 1759-1		EN 1092-1	
			Codes		Codes		Codes
Glatte Dichtfläche		Flat face Ra = 3.2...6.3 µm	A	Typ A Ra = 3.2...6.3 µm	A	Typ A Ra = 3.2...6.3 µm	A
Erhöhte Dichtfläche		Raised face (2) <sup>(2)</sup> Raised face (7) <sup>(3)</sup> Ra = 3.2...6.3 µm	G R	Typ B (1.6) <sup>(2)</sup> Typ B (6.4) <sup>(3)</sup> Ra = 3.2...6.3 µm	G R	Typ B1 Ra = 3.2...12.5 µm	B
Feder		Male tongue large <sup>(1)</sup> Male tongue small <sup>(1)</sup> Ra = 0.8...3.2 µm	H I	Typ CL <sup>(1)</sup> Type CS <sup>(1)</sup> Ra = 0.8...3.2 µm	H I	Typ C Ra = 0.8...3.2 µm	C
Nut		Female groove large Female groove small Ra = 0.8...3.2 µm	K L	Typ DL Typ DS Ra = 0.8...3.2 µm	K L	Typ D Ra = 0.8...3.2 µm	D
Vorsprung		Male spigot large Ra = 3.2...6.3 µm	M	Typ E Ra = 3.2...6.3 µm	M	Typ E Ra = 3.2...12.5 µm	E
Rücksprung		Female spigot large Ra = 3.2...6.3 µm	O	Typ FC Ra = 3.2...6.3 µm	O	Typ F Ra = 3.2...12.5 µm	F
O-Ring Dichtungsnut		Ring joint face Ra = 0.4...1.6 µm	Q	Typ J Ra = 0.4...1.6 µm	Q	N/A	

<sup>(1)</sup> Nicht verfügbar für 1"1/4 und 1"1/2

<sup>(2)</sup> Class 150 und 300

<sup>(3)</sup> Class 600 und 900

### Bestellangaben D600

		D6xx	-			.			.						
<b>Modell</b>															
Für Hochdruck		D611													
Für mittleren Druck		D621													
Für Niederdruck		D631													
<b>Material des Oberteils</b>															
Edelstahl 1.4404 (316L)				2											
<b>Messgeräteanschluss</b>															
G1/2 Innengewinde						L									
G1/4 Innengewinde						H									
1/2 NPT Innengewinde						N									
1/4 NPT Innengewinde						8									
<b>Membranmaterial</b>															
Edelstahl 316L (1.4435)				2											
Uranus B6 (1.4539)				3											
Hastelloy B2 (2.4617)				5											
Hastelloy C276 (2.4819)				6											
Tantal				7											
Monel 400				9											
<b>Membranbeschichtung<sup>2)</sup></b>															
Ohne						0									
PTFE 0.02 mm				1											
HALAR 0.2 mm				4											
PTFE 0,25 mm (geklebte Vorlage) <sup>3)</sup>				2											
Gold 15 µm				7											
<b>Flanschnorm (Prozessflansch)</b>															
ANSI B16-5				2											
EN 1092-1				4											
EN 1759-1				6											
<b>PN/Class</b>															
<b>ANSI B16-5 / EN 1759-1</b>															
Class 150						1									
Class 300						2									
Class 600						3									
Class 900						4									
<b>EN 1092-1</b>															
PN10						C									
PN16						D									
PN25						F									
PN40						G									
PN63						N									
PN100						J									
PN160						P									
<b>Beschichtung des Prozessflansches<sup>1)</sup></b>															
0															
1															
3															
4															
<b>MATERIAL des Prozessflansches</b>															
1															
2															
3															
5															
6															
9															
C															
D															
E															
F															
<b>Dichtfläche</b>															
x															
<b>DN</b>															
<b>ANSI B16-5 / EN 1759-1</b>															
2															
3															
4															
5															
6															
7															
8															
<b>EN 1092-1</b>															
A															
C															
D															
E															
F															
G															
H															
J															

<sup>(1)</sup> Beschichtung nicht verfügbar für Flanschformen mit Nut, codes H, I, K, L, O, P, Q, C, D, F.

<sup>(2)</sup> Keine Beschichtung für Tantalmembranen verfügbar.

<sup>(3)</sup> Nicht für Unterdruck geeignet.

<sup>(4)</sup> Nicht für D611, max. 10 bar, max. 100 °C, nur für Dichtflächen A, B, G und R, DN ≤ 40 (1"1/2).

<sup>(5)</sup> Nur für D621 und D631.