

Plattenfedermanometer in Chemieausführung NG 100

Anwendung	für gasförmige und flüssige, auch aggressive, niedrigviskose Messstoffe, hoch überlastsicher, mit offenem Unterflansch auch für hochviskose Messstoffe. Mit Flüssigkeitsfüllung für Messstellen mit Vibrationen und hohen dynamischen Druckbelastungen
Umgebungstemperatur	-20°C bis +60°C
Medientemperatur	max. 100°C
Temperaturbedingter Anzeigefehler	< 0,8% / 10K
Druckspanne	Flansch-Ø 100 mm, 0,4 bis 25 bar Flansch-Ø 150 mm, 60 bis 250 mbar
Überdrucksicherheit <small>(mit Bestell-Code 0201)</small>	Flansch-Ø 100 mm, 400 mbar, 2,5-fach Flansch-Ø 100 mm, ab 0,6 bar, 5-fach, max. 40 bar Flansch-Ø 150 mm, 10-fach
Verwendungsbereiche	bei ruhender Belastung 100% des Skalenendwertes, bei wechselnder Belastung 90% des Skalenendwertes
Fehlergrenze	Klasse 1,6 nach EN 837-3
Ausführung	EN 837-3
Zeigerwerk	Edelstahl
Zifferblatt	weiss, Skalierung schwarz EN 837-3
Zeiger	Aluminium, schwarz EN 837-3
Sichtscheibe	Mehrschicht-Sicherheitsglas
Gehäuse	geschweisst, mit Ausblasedeckel, rückseitig (S1 nach EN 837-3)
Schutzart	IP 65 nach EN 60529 / IEC 529 höhere Schutzart als Option möglich (siehe Rückseite)



Auswahltabelle

Bestellcode	DPx 100 / xxx. xxx	
Bauart		
Standard	DPC	
mit Gehäusefüllung Glycerin 86%	DPO	
Nenngrösse		
NG 100	100	
Gehäuse		
Edelstahl 1.4301, ziehblank, geschweisst	8	
Bauform		
Direktanbau	1	
Oberflansch		
Ø 100 Edelstahl 1.4301	3	
Ø 150 Edelstahl 1.4301	6	
Anzeige		
Standard	1	
Messorgan		
Duratherm 600* mit Viton-Dichtung	(E) 3	
Duratherm 600* mit PTFE-Belag 1)	(P) 5	
Unterflansch		
Zapfenanschluss G ¹ / ₂ , Edelstahl 1.4571	3	
weitere Unterflansche siehe unten	9	

Sonderausführungen

Sonderausführungen siehe Seite 3

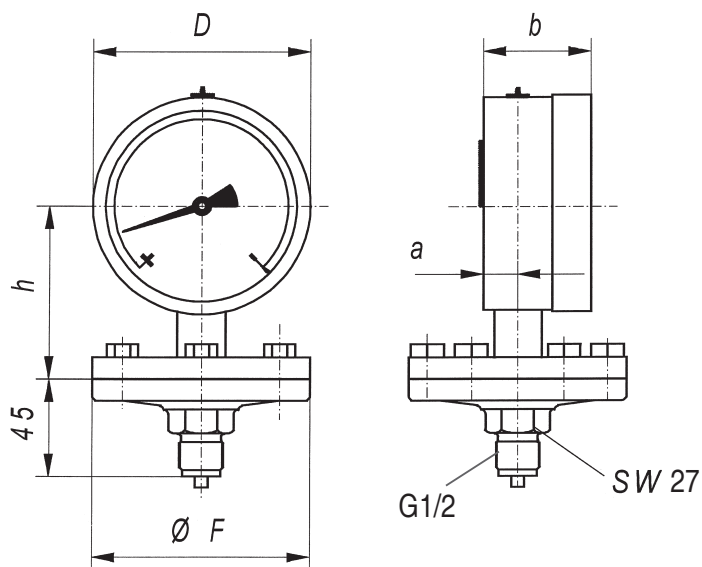
Anmerkungen:
*CoNiCr-Legierung, Beständigkeit ähnlich wie 1.4571

- 1) bei Flansch ø150 mit PFA-Beschichtung
- 2) nur ohne Füllung möglich

Anzeigebereich entsprechend Oberflansch

Kenn- zahl	ø 150 mbar	Mess- organ	Kenn- zahl	ø 150 mbar	Mess- organ	Kenn- zahl	ø 100 bar	Mess- organ	Kenn- zahl	ø 100 mbar	Mess- organ
116 ²⁾	0 ... 60	E	736	- 100 ... 60	EP	015	0 ... 0.6	EP	156	0 ... 400	E
126	0 ... 100	EP	746	- 100 ... 150	EP	025	0 ... 1.0	EP	436	- 400 ... 0	E
136	0 ... 160	EP	756	- 150 ... 100	EP	035	0 ... 1.6	EP	766	- 150 ... 250	E
146	0 ... 250	EP	766	- 150 ... 250	P	045	0 ... 2.5	EP	776	- 250 ... 150	E
156	0 ... 400	P	776	- 250 ... 150	P	055	0 ... 4	EP	786	- 200 ... 400	EP
396 ²⁾	- 60 ... 0	E				065	0 ... 6	EP	796	- 400 ... 200	EP
406	- 100 ... 0	EP				075	0 ... 10	EP	806	- 400 ... 600	EP
416	- 160 ... 0	EP				085	0 ... 16	EP	816	- 600 ... 400	EP
426	- 250 ... 0	EP				095	0 ... 25	EP			
436	- 400 ... 0	P				305	-0.6 ... 0.0	EP			
686 ²⁾	- 20 ... 40	E				315	-1.0 ... 0.0	EP			
696 ²⁾	- 40 ... 20	E				505	-1.0 ... 0.6	EP			
706	- 40 ... 60	EP				515	-1.0 ... 1.5	EP			
716	- 60 ... 40	EP				525	-1.0 ... 3	EP			
726	- 60 ... 100	EP				535	-1.0 ... 5	EP			
						545	-1.0 ... 9	EP			
						555	-1.0 ... 15	EP			

Massbilder



Masstabelle

NG	D	a	b	h	F	Gewicht in kg	
						Bauart	DPO
100	101	16	50	81	100	ca. 1,7*	ca. 2,0*
					150	ca. 3,0*	ca. 3,4*

Anmerkungen: *Abhängig vom Unterflansch (Werte von Unterflansch mit Zapfen)

Unterflansche

Unterflansch	ø 100 mm		ø 150 mm	
	Bestellcode	Bestellcode mit PTFE	Bestellcode	Bestellcode mit PTFE
Zapfen				
G ^{1/2}	Standard	0302	Standard	0304
1/2"-NPT	0024		0024	
M 20x1,5	0013		0013	
DIN 2501				
PN 10 bis	DN 15	0342	0356	
40 bar	DN 25	0344	0358	0362
	DN 50	0372	0378	0364
ANSI				
PN 300 bis	DN 1/2"	0422	0442	
600 lbs	DN 1"	0426	0446	
	DN 2"	0430	0450	0470

Anmerkungen: Flanschabmessung siehe Kapitel A23, Datenblatt D1.395

Sonderausführungen

Bauteile	Sonderausführung	Bestell-Code	Bemerkung	
Ring	glanzgebürstet	0106		
Schutzart	luft- und wasserdicht IP 67	0114		
Messwerk	überdrucksicher	0201		
Zeiger	Micro-Verstellzeiger	0678		
	Zifferblattaufdruck: «P _{abs} » (Zeiger bei 1 bar)	0691		
Zifferblatt	unskaliert, Anfangs- und Endwert markiert	0725		
	rote Marke bei...	9700		
	grüne Marke bei...	9701		
	Anzeige gleich/ähnlich Katalog, jedoch andere Masseinheit	9704		
	Anzeige gleich/ähnlich Katalog, jedoch andere Skalierung	9705		
	Kunden-Firmenzeichen	9710		
	techn. Aufschrift	9711		
Gehäusefüllung für DPO	Dämpfungsflüssigkeit Glycerin 86%	(-20°C ...60°C)	0774	Standard
	Dämpfungsflüssigkeit Glycerin 99,5%	(5°C ...60°C)	0775	
	Dämpfungsflüssigkeit Silikonöl AK 100	(-20°C ...60°C)	0776	
	Dämpfungsflüssigkeit Paraffinöl	(-10°C ...60°C)	0777	
Sonstiges	Schrauben mit „Loc-Tite“ gesichert	0799		

DE/2009-10-06 Dieses Datenblatt darf nur vollständig kopiert werden.