

Manomètre chimique à membrane DN 100

Utilisation	Pour gaz et liquides et pour substances agressives et à faible viscosité, haute sécurité de surcharge, avec bride inférieure ouverte pour substances à haute viscosité. Avec remplissage de liquide pour points de mesure avec vibrations et charges de pression dynamiques importantes
Température ambiante	-20°C à +60°C
Température du fluide	max. 100°C
Erreur d'affichage dû à la température	< 0,8% / 10K
Plage de pression	Bride ø 100 mm, 0,4 à 25 bars Bride ø 150 mm, 60 à 250 bar
Sécurité de surpression (Code de commande 0201)	Bride ø 100 mm, 400 mbar, 2,5 fois Bride ø 100 mm, à partir de 0,6 mbar, 5 fois, max. 40 bar Bride ø 150 mm, 10 fois
Conditions d'utilisation	Pression statique 100%, pression dynamique 90% de PE.
Limite d'erreur	Classe 1,6 selon EN 837-3
Exécution	EN 837-3
Mouvement	Acier inox
Cadran	Graduations noires sur fond blanc EN 837-3
Aiguille	Aluminium, noire EN 837-3
Lunette	Verre de sécurité stratifié
Boîtier	Avec de securite, à l'arrière (S1 selon EN 837-3), soudé
Classe de protection	IP 65 selon EN 60529 / IEC 529 classe de protection supérieure possible en option (voir verso)



Tableau de sélection

Code de commande DPx 100 / xxx.xxx

Modèle

Standard	DPC				
Avec liquide amortisseur glycérine 86 %	DPO				

Dimension nominale

DN 100	100				
--------	-----	--	--	--	--

Boîtier

Acier inox 1.4301, brillant, soudé	8				
------------------------------------	---	--	--	--	--

Type de montage

Montage direct	1				
----------------	---	--	--	--	--

Bride supérieure

ø 100 mm acier inox 1.4301	3				
ø 150 mm acier inox 1.4301	6				

Affichage

Standard	1				
----------	---	--	--	--	--

Élément de mesure

Duratherm 600* avec joint Viton	(E)	3			
Duratherm 600* avec revêtement PTFE 1)	(P)	5			

Bride inférieure

Embout de raccord G ¹ / ₂ , acier inox1.4571	3				
Autres brides inférieures, voir plus loin	9				

Exécutions spéciales

Exécutions spéciales, voir page 3

Remarques:

* Alliage CoNiCr, résistance identique à 1.4571

1) Avec bride ø 150 et revêtement PFA

2) Possible uniquement sans remplissage

Etendues de Mesure selon \varnothing de bride supérieure

Repère	\varnothing 150	Élém. de	Repère	\varnothing 150	Élém. de	Repère	\varnothing 100	Élém. de	Repère	\varnothing 100	Élém. de
	mbar	mesure	mbar	mbar	mesure	bar	bar	mesure	mbar	mbar	mesure
116 ²⁾	0 ... 60	E	736	- 100 ... 60	EP	015	0 ... 0.6	EP	156	0 ... 400	E
126	0 ... 100	EP	746	- 100 ... 150	EP	025	0 ... 1.0	EP	436	- 400 ... 0	E
136	0 ... 160	EP	756	- 150 ... 100	EP	035	0 ... 1.6	EP	766	- 150 ... 250	E
146	0 ... 250	EP	766	- 150 ... 250	P	045	0 ... 2.5	EP	776	- 250 ... 150	E
156	0 ... 400	P	776	- 250 ... 150	P	055	0 ... 4	EP	786	- 200 ... 400	EP
396 ²⁾	- 60 ... 0	E				065	0 ... 6	EP	796	- 400 ... 200	EP
406	- 100 ... 0	EP				075	0 ... 10	EP	806	- 400 ... 600	EP
416	- 160 ... 0	EP				085	0 ... 16	EP	816	- 600 ... 400	EP
426	- 250 ... 0	EP				095	0 ... 25	EP			
436	- 400 ... 0	P				305	-0.6 ... 0.0	EP			
686 ²⁾	- 20 ... 40	E				315	-1.0 ... 0.0	EP			
696 ²⁾	- 40 ... 20	E				505	-1.0 ... 0.6	EP			
706	- 40 ... 60	EP				515	-1.0 ... 1.5	EP			
716	- 60 ... 40	EP				525	-1.0 ... 3	EP			
726	- 60 ... 100	EP				535	-1.0 ... 5	EP			
						545	-1.0 ... 9	EP			
						555	-1.0 ... 15	EP			

Schémas cotés

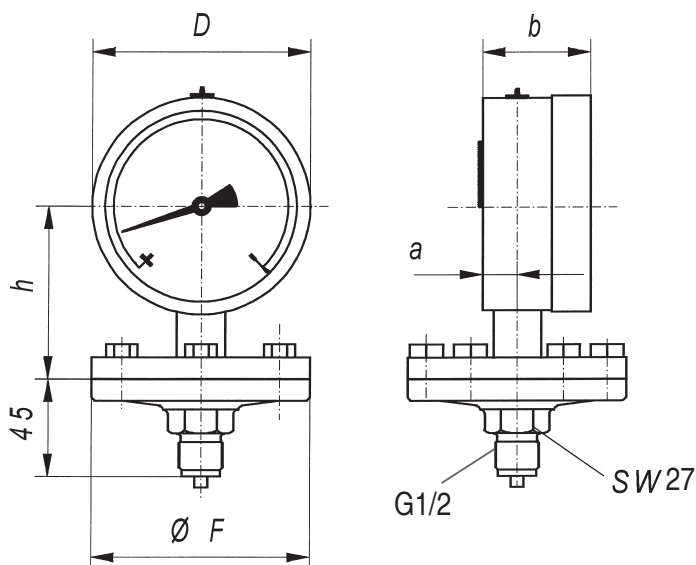


Tableau des mesures

DN	D	a	b	h	F	Poids en kg	
	mm	mm	mm	mm	mm	Modèle	
						DPC	DPO
100	101	16	50	81	100	env. 1,7*	env. 2,0*
					150	env. 3,0*	env. 3,4*

Remarques: * Dépendant de la bride inférieure (valeurs de la bride inférieure avec raccord mâle)

Brides inférieures

Bride inférieure		ø 100 mm		ø 150 mm	
		Code commande	Code commande avec PTFE	Code commande	Code commande avec PTFE
Raccords mâles					
G ^{1/2}		Standard	0302	Standard	0304
1/2"-NPT		0024		0024	
M 20x1,5		0013		0013	
DIN 2501					
PN 10 à 40 bar	DN 15	0342	0356		
	DN 25	0344	0358		0362
	DN 50	0372	0378		0364
ANSI					
PN 300 à 600 lbs	DN 1/2"	0422	0442		
	DN 1"	0426	0446		
	DN 2"	0430	0450	0470	

Remarques: Dimensions de bride, voir chapitre A23, notice D1.395

Exécutions spéciales

Composants	Exécution spéciale	Code commande	Remarque	
Manchon	Brossé brillant	0106		
Classe de protection	Étanche à l'air et l'eau IP 67	0114		
Dispositif de mesure	Sécurité de surpression	0201		
Aiguille	Micro-aiguille de réglage	0678		
	Surimpression cadran: «P _{abs} » (aiguille à 1 bar)	0691		
Cadran	Sans échelle, valeurs de début et de fin repérées	0725		
	Repère rouge pour...	9700		
	Repère vert pour...	9701		
	Affichage identique au catalogue, avec cependant une autre unité de mesure	9704		
	Affichage identique au catalogue, avec cependant une autre graduation	9705		
	Logo de l'entreprise du client	9710		
	Inscription technique	9711		
Remplissage du boîtier pour DPO	Liquide amortisseur glycérine 86 %	(-25°C ...100°C)	0774	Standard
	Liquide amortisseur glycérine 99,5%	(5°C ...100°C)	0775	
	Liquide amortisseur huile de silicone AK 100	(-35°C ...100°C)	0776	
	Liquide amortisseur huile de paraffine	(-10°C ...100°C)	0777	
Divers	Vis avec « Loctite »	0799		

FR/2009-10-05 Cette notice ne peut être reproduite qu'en totalité.