


Produkt highlight

- Für korrosive Gase und Flüssigkeiten
- Klasse 1 nach EN837-1
- Medienberührte Teile: Messing
- Zulassung Lloyd's Register
- Sicherheitsausführung S3 nach EN 837-1
- Option: Gehäusematerial 1.4404 (316L) für aggressive Umgebungsbedingungen


Technische Daten
Gehäuse

Schutzart (EN 60529)	■ IP52
Zifferblatt	■ Weiss, Aluminium
Zeiger	■ Schwarz, Aluminium
Sicherheit nach EN 837-1	■ S3 ■ Sicherheits-Manometer mit bruchsicherer Trennwand und ausblasbarer Rückwand
Sichtscheibenmaterial	■ Mehrschichtensicherheitsglas
Gehäusedichtung	■ Elastomer
Zeigerwerkmaterial	■ Edelstahl
Nenngrösse	■ 150 mm
Gehäusematerial	■ Edelstahl 1.4301 / AISI 304 ■ Edelstahl 1.4404 / AISI 316L, optional
Bajonettringmaterial	■ Edelstahl 1.4301 / AISI 304 ■ Edelstahl 1.4404 / AISI 316L, optional

Temperatur

Umgebungstemperatur	■ -20°C ... +70°C
Lagertemperatur	■ -40°C ... +70°C
Prozesstemperatur	■ -40°C ... +200°C

Medienberührte Teile

Prozessanschluss	■ G1/4" ■ G1/2" ■ 1/4" NPT ■ 1/2" NPT
------------------	--

Prozessanschlussmaterial ■ Edelstahl 1.4404 / AISI 316L

Rohrfeder ■ Edelstahl 1.4404 / AISI 316L

Leistung

Druckbelastbarkeit > 600 bar	■ Ruhend: 100 % vom Messbereichsendwert ■ Dynamisch: 90 % vom Messbereichsendwert ■ Kurzzeitig: 130 % vom Messbereichsendwert
Druckbelastbarkeit ≤ 600 bar	■ Ruhend: 75 % vom Messbereichsendwert ■ Dynamisch: 65 % vom Messbereichsendwert ■ Kurzzeitig: 100 % vom Messbereichsendwert

Genauigkeit nach EN 837-1 ■ Klasse 1

Temperaturkoeffizient ■ ± 0.4 % FS/10K

Druckart ■ Relativ

Min. Messbereich ■ -1 ... 0 bar

Max. Messbereich ■ 0 ... 1600 bar

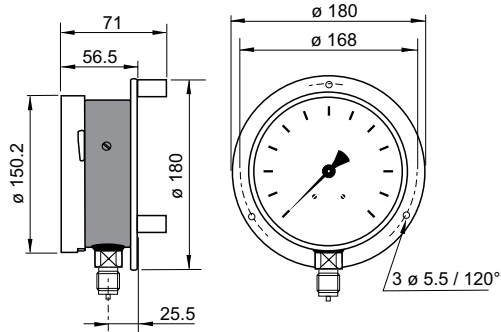
Gewicht

Gauge ■ 880 g

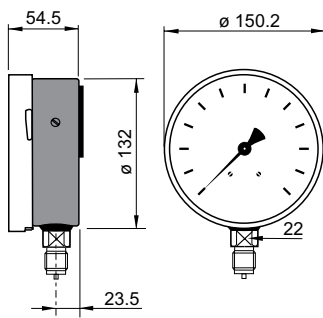
Approval / Conformities

ATEX	■ Ex II 2 GDC-IM2c ■ Weitere Informationen finden Sie in der ATEX-Zulassung
------	--

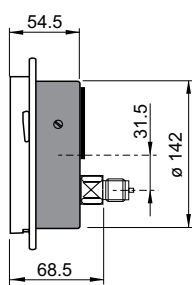
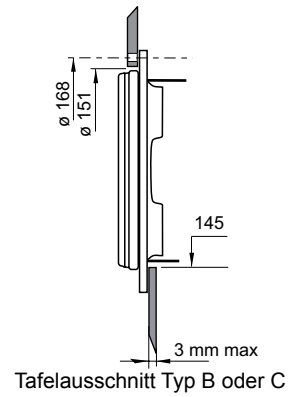
Technical drawings



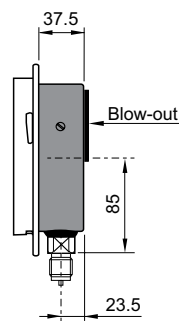
Typ A (11)*



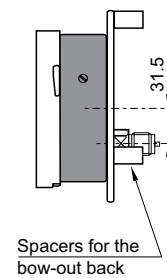
Typ D (10)*



Typ B (32)*

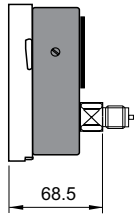


Typ C (12)*



Typ E (31)*

Technical drawings



Typ F (30)*

Pressure Ranges

Code	Bar	Code	kPa	Code	kg/cm ²	Code	psi
B59	-1 ... 0	D59	-100 ... 0	F59	-1 ... 0	H59	-30" Hg ... 0
B72	-1 ... 0.6	D72	-100 ... 60	F72	-1 ... 0.6	H73	-30" Hg ... 15
B74	-1 ... 1.5	D74	-100 ... 150	F74	-1 ... 1.5	H75	-30" Hg ... 30
B76	-1 ... 3	D76	-100 ... 300	F76	-1 ... 3	H2C	-30" Hg ... 60
B77	-1 ... 5	D77	-100 ... 500	F77	-1 ... 5	H78	-30" Hg ... 100
B79	-1 ... 9	D79	-100 ... 900	F79	-1 ... 9	H79	-30" Hg ... 150
B81	-1 ... 15	D81	-100 ... 1 500	F81	-1 ... 15	H81	-30" Hg ... 220
B82	-1 ... 24	D82	-100 ... 2 400	F82	-1 ... 24	H82	-30" Hg ... 300
B12	0 ... 0.6	D12	0 ... 60	F12	0 ... 0.6	H13	0 ... 10
B15	0 ... 1	D15	0 ... 100	F15	0 ... 1	H15	0 ... 15
B16	0 ... 1.6	D16	0 ... 160	F16	0 ... 1.6	H1C	0 ... 20
B18	0 ... 2.5	D18	0 ... 250	F18	0 ... 2.5	H17	0 ... 30
B19	0 ... 4	D19	0 ... 400	F19	0 ... 4	H19	0 ... 60
B20	0 ... 6	D20	0 ... 600	F20	0 ... 6	H21	0 ... 100
B22	0 ... 10	D22	0 ... 1 000	F22	0 ... 10	H22	0 ... 160
B24	0 ... 16	D24	0 ... 1 600	F24	0 ... 16	H23	0 ... 200
B26	0 ... 25	D26	0 ... 2 500	F26	0 ... 25	H25	0 ... 300
B27	0 ... 40	D27	0 ... 4 000	F27	0 ... 40	H26	0 ... 400
B29	0 ... 60	D29	0 ... 6 000	F29	0 ... 60	H27	0 ... 600
B31	0 ... 100	D31	0 ... 10 000	F31	0 ... 100	H30	0 ... 1 000
B33	0 ... 160	D33	0 ... 16 000	F33	0 ... 160	H31	0 ... 1 500
B35	0 ... 250	D35	0 ... 25 000	F35	0 ... 250	H34	0 ... 3 000
B38	0 ... 400	D38	0 ... 40 000	F38	0 ... 400	H38	0 ... 6 000
B39	0 ... 600	D39	0 ... 60 000	F39	0 ... 600	H40	0 ... 10 000
B41	0 ... 1 000	D41	0 ... 100 000	F41	0 ... 1 000	H41	0 ... 15 000
B42	0 ... 1 600	D42	0 ... 160 000	F42	0 ... 1 600	H1D	0 ... 20 000

	MAN	7	-	x	x	0	.	xxx
Produkt	MAN Sicherheitsmanometer							
Dimension	MAN							
Nenngrösse 150 mm								7
Gehäuse								
Anschluss unten, Wandmontage								A
Anschluss hinten, Tafelbau								B
Anschluss unten, Tafelbau								C
Anschluss unten								D
Anschluss hinten, Wandmontage								E
Anschluss hinten								F
Anschluss unten, WandM 1.4404								1
Anschluss hinten, Tafel 1.4404								2
Anschluss unten, Tafel 1.4404								3
Anschluss unten, 1.4404								4
Anschluss hinten, WandM 1.4404								5
Anschluss hinten, 1.4404								6
Prozessanschluss								
G 1/4								2
G 1/2								3
1/4 - 18 NPT								5
1/2 - 14 NPT								6
Dämpfungsflüssigkeit								
ohne								0
Messbereich								
bar (EN standard) ⁽¹⁾								Bxx
Psi								Hxx
kPa								Dxx
MPa (EN standard)								Exx
kg/cm ²								Fxx

Stockitems

- (1) P ≥ 1.6 bar Available standard pressures ranges, see tables on page 2. For ranges not listed, please contact Baumer
 (2) For fittings > 1/4" ;
 (3) For pressure gauges 1.6 bar < P < 1000 bar

Bestellbeispiel

