



Product highlight

- Pour gaz et fluides corrosifs
- Classe 1 selon EN837-1
- Parties en contacts: Acier inox
- Approuvé Lloyds Register
- Version de sécurité S3 selon la norme EN 837-1
- Option: matière du boîtier 1.4404 (316L) pour environnement agressif



Données techniques

Boîtier

Degré de protection (EN 60529)	■ IP52
Cedran	■ Blanc, Aluminium
Aiguille	■ Noire, Aluminium
Sécurité selon EN 837-1	■ S3 ■ Manomètre de sûreté avec cloison de sécurité et fond éjectable
Window material	■ Verre Triplex de sécurité
Joint de voyant	■ Elastomère
Matériel de Mouvement	■ Acier inox
Diamètre nominal	■ 150 mm
Matériau du boîtier	■ Acier inox 1.4301 / AISI 304 ■ Acier inox 1.4404 / AISI 316L, optionnel
Lunette	■ Acier inox 1.4301 / AISI 304 ■ Acier inox 1.4404 / AISI 316L, optionnel

Température

Température ambiante	■ -20°C ... +70°C
Température de stockage	■ -40°C ... +70°C
Température de process	■ -40°C ... +200°C

Parties en contacts

Raccord process	■ G1/4" ■ G1/2" ■ 1/4" NPT ■ 1/2" NPT
Matériau du raccord process	■ Acier inox 1.4404 / AISI 316L
Tube de Bourdon	■ Acier inox 1.4404 / AISI 316L

Performance

Pression de service > 600 bar	■ Stable: 100 % de la pleine échelle ■ Fluctuante: 90 % de la pleine échelle ■ Stable: 130 % de la pleine échelle
Pression de service ≤ 600 bar	■ Stable: 75 % de la pleine échelle ■ Fluctuante: 65 % de la pleine échelle ■ Stable: 100 % de la pleine échelle

Précision selon EN 837-1	■ Classe 1
Coefficient de température	■ ± 0.4 % FS/10K
Type de pression	■ Relativement
Min. measuring range	■ -1 ... 0 bar
Max. plage de mesure	■ 0 ... 1600 bar

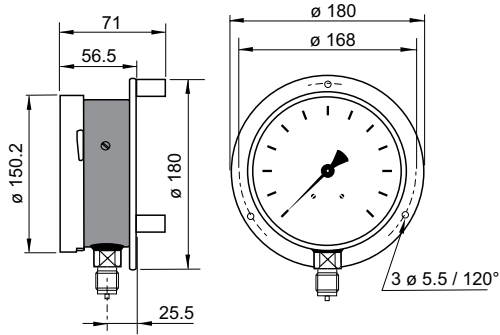
Poids

Gauge	■ 880 g
-------	---------

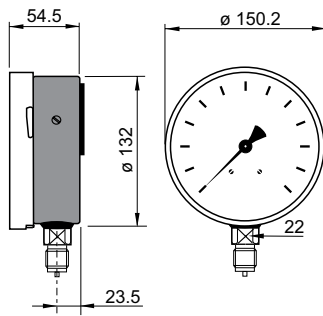
Approval / Conformities

ATEX	■ Ex II 2 GDC-IM2c ■ Plus d'informations peuvent être trouvées dans l'approbation ATEX
------	---

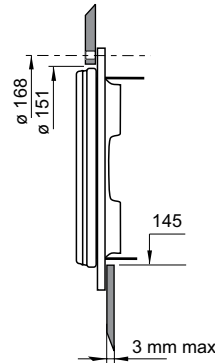
Technical drawings



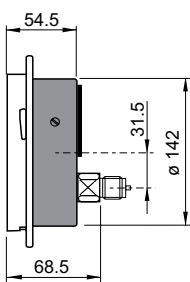
Type A (11)*



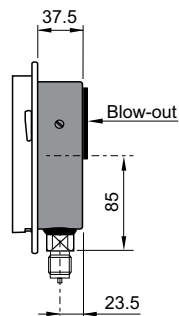
Type D (10)*



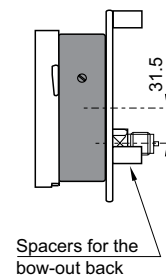
Ouverture des panneaux type B ou C



Type B (32)*

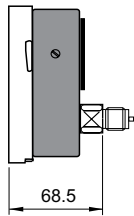


Type C (12)*



Type E (31)*

Technical drawings



Type F (30)*

Pressure Ranges

Code	Bar	Code	kPa	Code	kg/cm ²	Code	psi
B59	-1 ... 0	D59	-100 ... 0	F59	-1 ... 0	H59	-30" Hg ... 0
B72	-1 ... 0.6	D72	-100 ... 60	F72	-1 ... 0.6	H73	-30" Hg ... 15
B74	-1 ... 1.5	D74	-100 ... 150	F74	-1 ... 1.5	H75	-30" Hg ... 30
B76	-1 ... 3	D76	-100 ... 300	F76	-1 ... 3	H2C	-30" Hg ... 60
B77	-1 ... 5	D77	-100 ... 500	F77	-1 ... 5	H78	-30" Hg ... 100
B79	-1 ... 9	D79	-100 ... 900	F79	-1 ... 9	H79	-30" Hg ... 150
B81	-1 ... 15	D81	-100 ... 1 500	F81	-1 ... 15	H81	-30" Hg ... 220
B82	-1 ... 24	D82	-100 ... 2 400	F82	-1 ... 24	H82	-30" Hg ... 300
B12	0 ... 0.6	D12	0 ... 60	F12	0 ... 0.6	H13	0 ... 10
B15	0 ... 1	D15	0 ... 100	F15	0 ... 1	H15	0 ... 15
B16	0 ... 1.6	D16	0 ... 160	F16	0 ... 1.6	H1C	0 ... 20
B18	0 ... 2.5	D18	0 ... 250	F18	0 ... 2.5	H17	0 ... 30
B19	0 ... 4	D19	0 ... 400	F19	0 ... 4	H19	0 ... 60
B20	0 ... 6	D20	0 ... 600	F20	0 ... 6	H21	0 ... 100
B22	0 ... 10	D22	0 ... 1 000	F22	0 ... 10	H22	0 ... 160
B24	0 ... 16	D24	0 ... 1 600	F24	0 ... 16	H23	0 ... 200
B26	0 ... 25	D26	0 ... 2 500	F26	0 ... 25	H25	0 ... 300
B27	0 ... 40	D27	0 ... 4 000	F27	0 ... 40	H26	0 ... 400
B29	0 ... 60	D29	0 ... 6 000	F29	0 ... 60	H27	0 ... 600
B31	0 ... 100	D31	0 ... 10 000	F31	0 ... 100	H30	0 ... 1 000
B33	0 ... 160	D33	0 ... 16 000	F33	0 ... 160	H31	0 ... 1 500
B35	0 ... 250	D35	0 ... 25 000	F35	0 ... 250	H34	0 ... 3 000
B38	0 ... 400	D38	0 ... 40 000	F38	0 ... 400	H38	0 ... 6 000
B39	0 ... 600	D39	0 ... 60 000	F39	0 ... 600	H40	0 ... 10 000
B41	0 ... 1 000	D41	0 ... 100 000	F41	0 ... 1 000	H41	0 ... 15 000
B42	0 ... 1 600	D42	0 ... 160 000	F42	0 ... 1 600	H1D	0 ... 20 000

Configuration

	MAN	7	-	x	x	0	.	xxx
Produit	MAN							
MAN Manomètre de sécurité	MAN							
Diamètre	7							
Diamètre 150 mm	7							
Boîtier								
Raccord en bas, montage mural	A							
Raccord au dos montage panneau	B							
Raccord en bas montage panneau	C							
Raccord en bas	D							
Raccord au dos, montage mural	E							
Raccord au dos	F							
Raccord en bas, montage mural_	1							
Raccord au dos montage_panneau	2							
Raccord au dos_montage_panneau	3							
Raccord en bas_	4							
Raccord au dos, montage mural_	5							
Raccord au dos_	6							
Raccord								
G1/4	2							
G1/2	3							
1/4 18NPT	5							
1/2 14 NPT	6							
Fluide amortisseur								
sans	0							

(1)	Bxx
	Hxx
	Dxx
	Exx
	Fxx
	Stockitems

- (1) P ≥ 1.6 bar Available standard pressures ranges, see tables on page 2. For ranges not listed, please contact Baumer
 (2) For fittings > 1/4" ;
 (3) For pressure gauges 1.6 bar < P < 1000 bar

Exemple de commande

