



Produkt Highlights

- Für nichtkorrosive Gase und Flüssigkeiten
- Klasse 2.5 nach EN837-1
- Medienberührte Teile: Messing
- OEM Anwendungen

Technische Daten

Gehäuse

Nenngrösse	40 mm
Gehäusematerial	Schwarz lackiert, Stahl
Gehäuseringmaterial	Schwarz lackiert, Stahl
Sichtscheibenmaterial	Instrumentenglas
Schutzart (EN 60529)	IP32
Zifferblatt	Weiss, Aluminium
Zeiger	Schwarz, Aluminium
Zeigerwerkmaterial	Messing

Temperatur

Prozesstemperatur	-20°C ... +60°C
-------------------	-----------------

Medienberührte Teile

Prozessanschlussmaterial	Messing
--------------------------	---------

Medienberührte Teile

Rohrfeder	Kupferlegierung
-----------	-----------------

Leistung

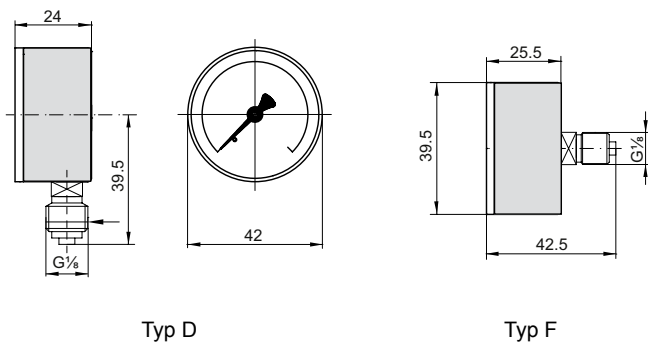
Genauigkeit nach EN 837-1	Klasse 2.5
Min. Messbereich	0 ... 1 bar
Max. Messbereich	0 ... 250 bar
Messbereichsart	<ul style="list-style-type: none"> ■ für positiven Überdruck ■ für negativen Überdruck
Druckbelastbarkeit	<ul style="list-style-type: none"> ■ Ruhend: 75 % vom Messbereichsendwert ■ Dynamisch: 60 % vom Messbereichsendwert ■ Kurzzeitig: 100 % vom Messbereichsendwert

Temperaturkoeffizient (Referenz +20°C)	± 0.4 % FS/10K
--	----------------

Gewicht

Manometer	60 g
-----------	------

Technische Zeichnungen (mm)



Bestellbezeichnung

Bestellbezeichnung

Produkt MAT Universalmanometer	MAT	1	-	D	1	0	.	Bxx
Dimension Nenngrösse 40 mm		1						
Gehäuse Anschluss radial unten				D				
Anschluss hinten				F				
Prozessanschluss G 1/8					1			
Dämpfungsflüssigkeit ohne						0		
Messbereich bar (EN standard)								Bxx

Druckbereiche

Code	Bar
B59	-1 ... 0
B15	0 ... 1
B16	0 ... 1.6
B18	0 ... 2.5
B19	0 ... 4
B20	0 ... 6
B22	0 ... 10
B24	0 ... 16
B26	0 ... 25
B27	0 ... 40
B29	0 ... 60
B31	0 ... 100
B33	0 ... 160
B35	0 ... 250

Bestellbeispiel

Produkt MAT Universalmanometer	MAT	1	-	D	1	0	.	B22
Dimension Nenngrösse 40 mm								
Gehäuse Anschluss radial unten								
Prozessanschluss G 1/8								
Dämpfungsflüssigkeit ohne								
Messbereich 0...10 bar (EN)								