

Auf einen Blick

- Exzellente Wiederholgenauigkeit
- Einstellbare Rückschaltdifferenz für Regelfunktionen
- Feste Rückschaltdifferenz für Steuerungsfunktion
- Robust und überdrucksicher
- Druckfest gekapselt, Zone 1, 2, 21, 22



Abbildung ähnlich



Technische Daten

Gehäuse

Schutzart	IP66
Gehäusematerial	Grau lackiert, Aluminium
Montage	Wandmontage, 2 x M6 x 16 Schrauben
Skala	Intern zur Schalteinstellung
Gewicht	1800 g

Leistung

Min. Druckbereich	0 ... 1 bar
Max. Druckbereich	0 ... 100 bar
Wiederholgenauigkeit	± 1 % FS , (konstante Zykluszeit)

Temperatur

Umgebungstemperatur	-20°C ... +70°C (T5) -20°C ... +60°C (T6)
Lagertemperatur	-40°C ... +70°C

Temperatur

Prozesstemperatur	-40°C ... +150°C
-------------------	------------------

Medienberührte Teile

Prozessanschlussmaterial	Edelstahl 1.4404 / AISI 316L
Membran	Edelstahl 1.4404 / AISI 316L

Elektrische Daten

Elektrischer Anschluss	Innenliegende Anschlussklemmen, Kabelverschraubung 3/4 NPT (ATEX/IECEx -Zertifiziert) für Ø 7 bis 12 mm
------------------------	---

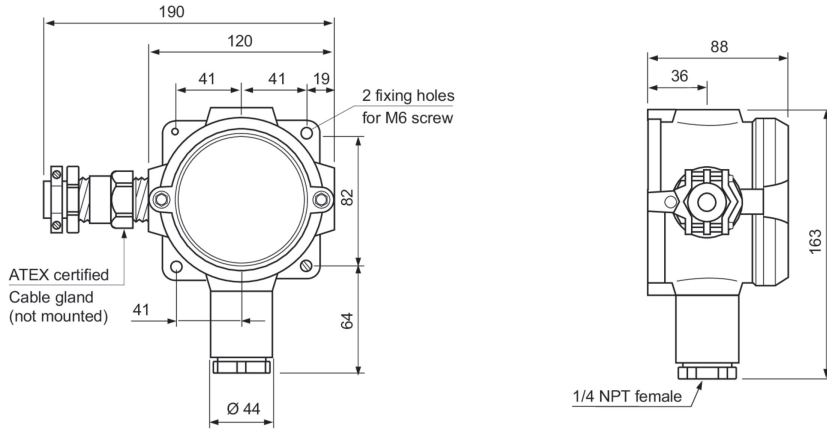
Zulassung / Zertifikate

ATEX/IECEx Certificate	LCIE 02 ATEX 6219X IECEx LCIE 15.0059X
ATEX/IECEx	ATEX Richtlinie 2014/34/EG Ex II 2 G Weitere Informationen finden Sie in der ATEX-Zulassung

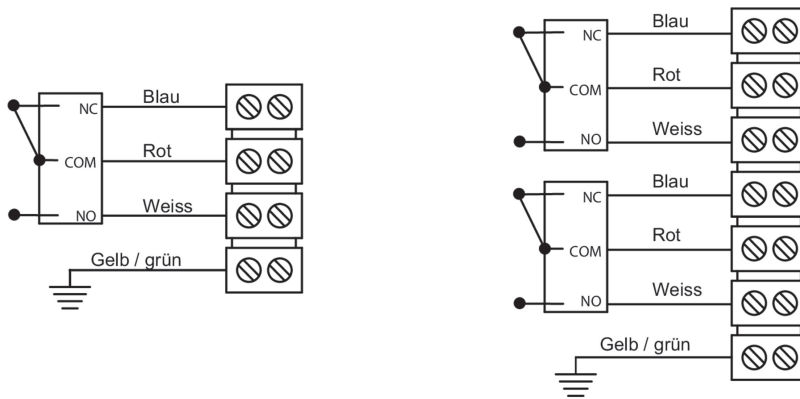
Bemerkungen

- Diese Geräte sind als Messgeräte zu verwenden, die je nach dem Wert der Eingangsgröße elektrische Informationen liefern. Sie sind nicht als Sicherheitszubehör zu verwenden. Es liegt in der Verantwortung des Anwenders, die Kompatibilität des Geräts mit seinem Verwendungszweck zu prüfen.

Masszeichnungen (mm)



Elektrischer Anschluss



1 SPDT

2 SPDT

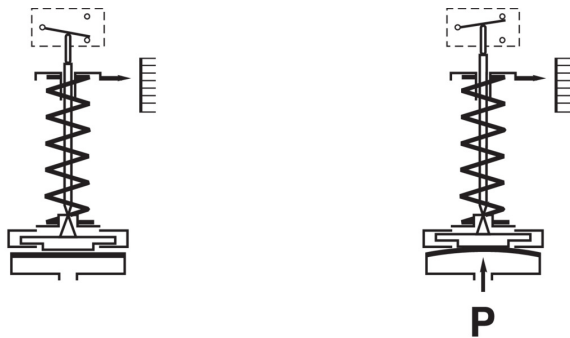
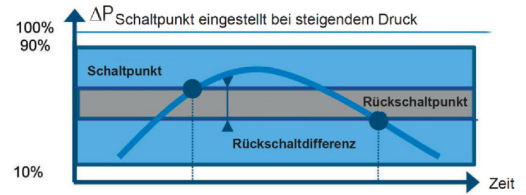
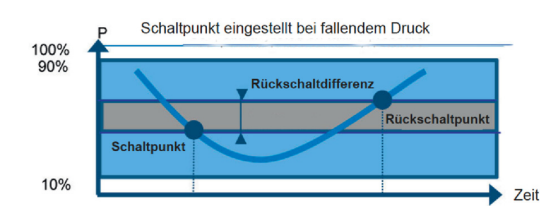
-20°C ≤ Ta ≤ +70°C	Staub IP6x	Gas
	T° Oberfläche	Klassen
Ta = 60°C	80°C	T6
Ta = 70°C	95°C	T5

Wichtig: Die maximale Verlustleistung im Gehäuse beträgt nicht mehr als 5 W.

Zone 1, 2, 21, 22

Der Anwender muss alle erforderlichen Maßnahmen ergreifen, um zu vermeiden, dass die Wärmeübertragung vom Fluid auf den Gerätekopf die Temperatur des Kopfes so weit erhöht, dass er die Selbstentzündungstemperatur des Gases erreicht, in dem er verwendet wird.

Prinzipdarstellung



Ein flexibles Messelement betätigt mit Hilfe eines Kolbens einen Mikroschalter. Der Schaltpunkt wird durch Spannen einer Feder eingestellt, die der Kraft des Messelementes entgegenwirkt. Schaltpunkt und Rückschaltpunkt müssen zwischen 10% und 90% des gewählten Skalenbereiches liegen.

Werksseitige Standardeinstellung

Schaltpunkt bei 50% des Skalenbereiches, eingestellt bei fallendem Druck.

Werksseitige Schaltpunkteinstellung nach Kundenvorgabe (Option SETP)

Mit der Bestellung werden folgende Angaben benötigt:

- Schaltpunkt
- Einstellung bei fallendem oder steigendem Druck
- Rückschaltdifferenz für Mikroschalter mit einstellbarer Rückschaltdifferenz (nicht für RP2Y)

Skaleneinstellung

Skalen- bereiche	P max (dauerhaft)	P max (kurzzeitig)	Code	Rückschaltdifferenz des Mikroschalters ⁿ							
				Einstellbare Rückschaltdifferenz		Feste Rückschaltdifferenz					
				R		L		M - P		U (2xSPDT)	
				10%	90%	10%	90%	10%	90%	10%	90%
bar	bar	bar		mbar	mbar	mbar	mbar	mbar	mbar	mbar	mbar
0 ... 1	10	50	41	N/A	N/A	30	60	120	330	150	300
0 ... 1.6			42	100 - 200	200 - 550	35	70	150	390	175	350
0 ... 2.5			43	125 - 230	250 - 700	40	80	180	480	200	400
0 ... 4			44	150 - 290	320 - 900	45	90	210	540	225	450
0 ... 6			45	190 - 350	420 - 1200	50	100	240	630	250	500
0 ... 10			46	260 - 500	600 - 1800	55	110	300	750	275	550
0 ... 4	40	100	51	500 - 1000	1250 - 2000	110	200	600	1320	550	1000
0 ... 6			52	550 - 1100	1350 - 2200	110	235	750	1620	550	1175
0 ... 10			53	650 - 1300	1500 - 2600	120	270	840	2010	600	1350
0 ... 16			54	800 - 1600	1700 - 3100	130	305	960	2370	650	1525
0 ... 25			55	1000 - 2000	2000 - 3900	140	340	1050	2730	700	1700
0 ... 40			56	1400 - 2800	2600 - 5200	150	380	1140	3150	750	1900
0 ... 10	100	200	61	1000 - 2000	3000 - 6000	200	500	1500	3600	1000	2500
0 ... 16			62	1150 - 2300	3500 - 7000	280	700	2100	3960	1400	3500
0 ... 25			63	1350 - 2700	4200 - 8400	360	900	2700	5500	1800	4500
0 ... 40			64	1700 - 3400	5350 - 10700	440	1100	3300	7350	2200	5500
0 ... 60			65	2100 - 4200	6900 - 13800	520	1300	3900	9600	2600	6500
0 ... 100			66	3000 - 6000	10000-20000	600	1500	4500	13200	3000	7500

There has been an error while creating DOM from <Text><p><p>1) Der Wert der Rückschaltdifferenz ist abhängig vom Wert des Sollwerts. Diese Tabelle enthält die Rückschaltdifferenz für die Sollwerteinstellung bei 10% und 90% der gewählten Skala. Bei der einstellbaren Rückschaltdifferenz entspricht der untere Wert der Rückschaltdifferenz und der totalen Feder.</p></Text>

Mikroschaltereigenschaften

Switch code	R	L	M	P	U
Type	Adjustable Dead band	Fixed dead band			
		Standard	Gold contact	Ultra sensitive	Double
6 Vdc	0.4 ... 10 A	N/A	10 ... 50 mA	0.4 ... 4 A	0.4 ... 10 A
12 Vdc	0.4 ... 10 A	N/A	10 ... 50 mA	0.4 ... 4 A	0.4 ... 10 A
24 Vdc	0.4 ... 5 A	N/A	10 ... 50 mA	0.4 ... 4 A	0.4 ... 6 A
30 Vdc	0.4 ... 5 A	N/A	10 ... 50 mA	0.4 ... 2 A	0.4 ... 6 A
48 Vdc	0.4 ... 5 A	N/A	10 ... 50 mA	N/A	0.4 ... 6 A
110 Vdc	0.2 ... 0.5 A	N/A	10 ... 50 mA	N/A	0.4 ... 0.5 A
220 Vdc	0.1 ... 0.25 A	N/A	10 ... 50 mA	N/A	0.1 ... 0.25 A
115 Vac	0.4 ... 10 A	0.4 ... 10 A	10 ... 50 mA	N/A	0.4 ... 10 A
250 Vac	0.2 ... 10 A	0.2 ... 10 A	N/A	N/A	0.2 ... 10 A
Dielectric rigidity between contacts and ground	2000 V	2000 V	2000 V	1000 V	2000 V

Typenschlüssel

Typenschlüssel - Konfigurationsmöglichkeiten siehe Website

	RP2	-	E	#	.	#	##
Produkt	RP2						
ATEX			E				
ATEX II 2 G D Ex d IIC T6 oder T5 Gb Ex tb IIIC T80°C oder T95°C Db T°amb:-20°C bis +60°C (T6 oder T80°C) oder -20°C bis +70°C (T5 oder T95°C) Zone:1,2,21,22							
Mikroschaltertyp							
1xSPDT Standardwechsler						L	
simultaneous						U	
1 gold contact changeover switch						M	
1 hermetically ultra sensitive changeover switch						P	
1xSPDT, einstellbar Hysterese						R	
Prozessanschluss							
G 1/2							3
1/2 NPT							6
1/4 NPT Innengewinde							8
1/2 NPT Innengewinde							N
Pressure range (bar)							
0 +1 bar sp. up to 10bar							41
0 +1.6 bar sp. up to 10bar							42
0 +2.5 bar sp. up to 10bar							43
0 +4.0 bar sp. up to 10bar							44
0 +6.0 bar sp. up to 10bar							45
0 +10 bar sp. up to 10bar							46
0 +4 bar sp. up to 40bar							51
0 +6 bar sp. up to 40bar							52
0 +10 bar sp. up to 40bar							53
0 +16 bar sp. up to 40bar							54
0 +25 bar sp. up to 40bar							55
0 +40 bar sp. up to 40bar							56
0 +10 bar sp. up to 100bar							61
0 +16 bar sp. up to 100bar							62
0 +25 bar sp. up to 100bar							63
0 +40 bar sp. up to 100bar							64
0 +60 bar sp. up to 100bar							65
0 +100 bar sp. up to 100bar							66

Bestellbeispiel

	RP2	-	E	M	.	3	41
Produkt	RP2						
ATEX			E				
ATEX II 2 G D Ex d IIC T6 oder T5 Gb Ex tb IIIC T80°C oder T95°C Db T°amb:-20°C bis +60°C (T6 oder T80°C) oder -20°C bis +70°C (T5 oder T95°C) Zone:1,2,21,22							

Typenschlüssel

Bestellbeispiel

RP2 - E M . 3 41

Mikroschalertyp

1 gold contact changeover switch

M

Prozessanschluss

G 1/2

3

Pressure range (bar)

0 +1 bar sp. up to 10bar

41

Optionen

SP werksseitig eingestellt	SETP	2.1 Zertifikat	Q001
für Sauerstoff	0765	2.2 Zertifikat	Q002
Montage an 2 Rohr	0407	3.1 Materialzertifikat	Q003
Edelstahletikett mit Draht*	9941	3.1 Zertifikat Schaltpunkt	Q011