

Auf einen Blick

- Exzellente Wiederholgenauigkeit
- Einstellbare Rückschaltdifferenz für Regelfunktionen
- Feste Rückschaltdifferenz für Steuerungsfunktion
- Überdrucksicher bis zu 100 bar
- Eigensicher, Zone 0, 1 und 2



Abbildung ähnlich



Technische Daten

Gehäuse

Schutzart	IP66
Gehäusematerial	Epoxy-Überzug, Aluminium Unverlierbaren Edelstahlschrauben Typ RA80 Explosionssgeschützt und feuerfest
Montage	Wandmontage, 3 Laschen
Skala	Intern, Ablesegenauigkeit ± 5 % FS

Leistung

Min. Druckbereich	-50 ... 0 mbar
Max. Druckbereich	0 ... 2500 mbar
Wiederholgenauigkeit	± 1 % FS

Temperatur

Umgebungstemperatur	-20°C ... +70°C (T5) -20°C ... +60°C (T6)
Lagertemperatur	-40°C ... +40°C ,Code 40
Prozesstemperatur	-15°C ... +150°C

Medienberührte Teile

Prozessanschlussmaterial	Edelstahl 1.4404 / AISI 316L
Membran	FKM (Viton)

Elektrische Daten

Elektrischer Anschluss	Innenliegende Anschlussklemmen mit metallischer Kabelverschraubung für Ø 7 bis 12 mm
Erdung	Innenliegende Anschlussklemme
Einstellung	2 externe Einstellschrauben für Schalterpunkt und Rückschaltdifferenz auf der Gehäuseoberseite

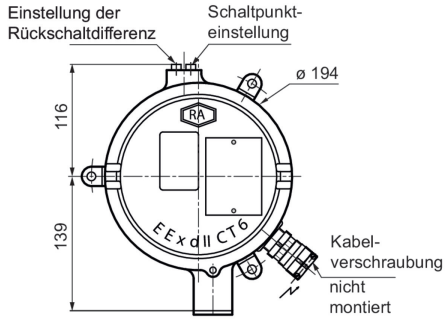
Zulassung / Zertifikate

ATEX/IECEx Certificate	LCIE 03 ATEX 6231X (Type RA80) IECEx LCIE 15.0061X
ATEX/IECEx	ATEX Richtlinie 2014/34/EG Ex II 2 GD Ex d IIC T6 or T5 Gb Ex tb IIIC T80°C or T95°C Db Weitere Informationen finden Sie in der ATEX-Zulassung

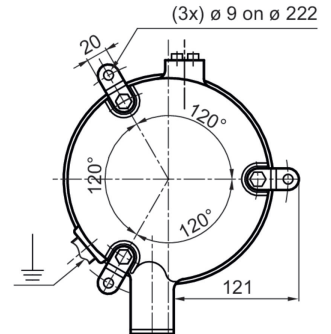
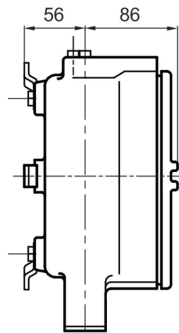
Bemerkungen

- Diese Geräte sind als Messgeräte zu verwenden, die je nach dem Wert der Eingangsgröße elektrische Informationen liefern. Sie sind nicht als Sicherheitszubehör zu verwenden. Es liegt in der Verantwortung des Anwenders, die Kompatibilität des Geräts mit seinem Verwendungszweck zu prüfen.

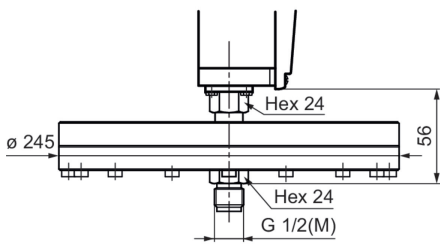
Masszeichnungen (mm)



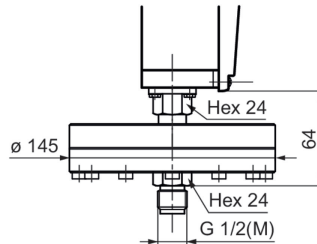
Gewicht: 4,4 kg



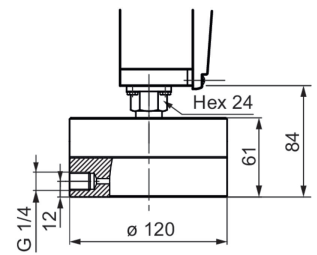
Gewicht: 4,4 kg



Druckbereiche: 101 - 102 - 103 - 104
Gewicht: 8,8 kg

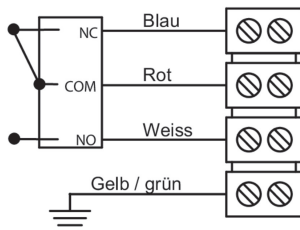


Druckbereiche: 151 - 152 - 153 - 154
Gewicht: 4,7 kg

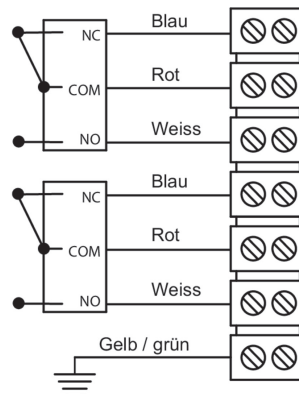


Druckbereiche: 171 - 172 - 173
Gewicht: 5,4 kg

Elektrischer Anschluss



1 SPDT



2 SPDT

Elektrischer Anschluss

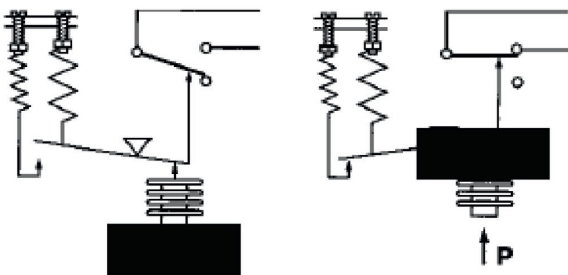
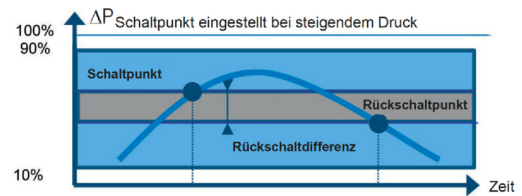
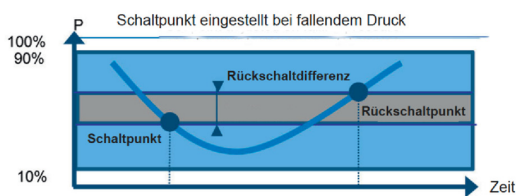
-20°C ≤ Ta ≤ +70°C	Staub IP6x	Gas
	T° Oberfläche	Klassen
Ta = 60°C	80°C	T6
Ta = 70°C	95°C	T5

Wichtig: Die maximale Verlustleistung im Gehäuse beträgt nicht mehr als 5 W.

Zone 1, 2, 21, 22

Der Anwender muss alle erforderlichen Maßnahmen ergreifen, um zu vermeiden, dass die Wärmeübertragung vom Fluid auf den Gerätekopf die Temperatur des Kopfes so weit erhöht, dass er die Selbstentzündungstemperatur des Gases erreicht, in dem er verwendet wird.

Prinzipdarstellung



Ein flexibles Messelement betätigt mit Hilfe eines Hebels einen Mikroschalter. Schaltpunkt und Rückschaltdifferenz werden durch Spannen zweier Federn eingestellt, die der Kraft des Messelementes entgegenwirken.

Schaltpunkt und Rückschaltpunkt müssen zwischen 10% und 90% des gewählten Skalenbereiches liegen.

Werksseitige Standardeinstellung

Schaltpunkt bei 50% des Skalenbereiches, eingestellt bei fallendem Druck.

Werksseitige Schaltpunkteinstellung nach Kundenvorgabe (Option SETP)

Mit der Bestellung werden folgende Angaben benötigt:

- Schaltpunkt
- Einstellung bei fallendem oder steigendem Druck
- Rückschaltdifferenz (für Mikroschalter mit einstellbarer Rückschaltdifferenz)

Skaleneinstellung

Skalenbereiche	P. Max dauerhaft	Code	Rückschaltdifferenz des Mikroschalters ¹⁾									
			Einstellbare Rückschaltdifferenz				Feste Rückschaltdifferenz					
			A (B*)		M (K*)		C (W*)		E (F*)		D (V*)	
			10%	90%	10%	90%	10%	90%	10%	90%		
mbar	bar											
-50 ... 0	10	101	3 - 37	3.8 - 37	9.8 - 37	11.3 - 37	0.9	0.9	3.8	4.5		
-2 ... 10	10	102	1.5 - 10	1.5 - 10	N/A	N/A	0.6	0.6	2.3	2.3		
-5 ... 50	10	103	1.5 - 30	3 - 30	6.8 - 30	7.5 - 30	0.6	0.6	2.3	3.8		
-8 ... 100	10	104	2.3 - 37	3.8 - 37	7.5 - 37	15 - 37	0.75	0.75	3	4.5		
-200 ... 0	50	151	18 - 120	30 - 120	37 - 120	60 - 120	4.5	6	21.8	37		
0 ... 200	50	152	23 - 120	37 - 120	45 - 120	67 - 120	5.3	6	27	45		
0 ... 400	50	153	26 - 220	45 - 220	53 - 220	75 - 220	6	8.3	31	53		
0 ... 1000	50	154	33 - 220	53 - 220	67 - 220	90 - 220	9	10.5	40	67		
0 ... 700	100	171**	30 - 525	60 - 525	60 - 525	105 - 525	10.5	13.5	36	75		
0 ... 1500	100	172**	30 - 525	90 - 525	60 - 525	150 - 525	10.5	13.5	36	112		
0 ... 2500	100	173**	37 - 525	135 - 525	75 - 525	240 - 525	13.5	16.5	45	165		

(*) Bei der Ausführung mit 2 Mikroschaltern müssen die minimalen Abweichungswerte mit 1,5 multipliziert werden

(**) Nur G1/4 Innengewinde

(1) Der Abweichungswert ist abhängig vom Sollwert.

Diese Tabelle enthält die Abweichungswerte für die Einstellung des Sollwerts à 10% und 90% der Skalierung. Bei der einstellbaren Abweichung entspricht der untere Wert der vollständig einstellbaren Abweichungsfeder.

Mikroschaltereigenschaften

Bestellcode	A (B)	M (K)	C (W)	E (F)	D (V)
Typ	Standard	Goldkontakt	Hermetisch gekapselt	Hochempfindlich	Hochempfindlich Hermetisch gekapselt
6 Vdc	0.4 ... 10 A	10 ... 50 mA	5 mA ... 4 A	0.4 ... 1 A	0.4 ... 4 A
12 Vdc	0.4 ... 10 A	10 ... 50 mA	5 mA ... 4 A	0.4 ... 1 A	0.4 ... 4 A
24 Vdc	0.4 ... 6 A	10 ... 50 mA	5 mA ... 4 A	0.4 ... 1 A	0.4 ... 4 A
30 Vdc	0.4 ... 6 A	10 ... 50 mA	5 mA ... 3 A	0.4 ... 1 A	0.4 ... 2 A
48 Vdc	0.4 ... 6 A	10 ... 50 mA	5 mA ... 3 A	N/A	N/A
110 Vdc	0.1 ... 0.5 A	10 ... 50 mA	5 mA ... 1 A	N/A	N/A
220 Vdc	0.1 ... 0.25 A	10 ... 50 mA	5 mA ... 0.5 A	N/A	N/A
115 Vac	0.4 ... 10 A	10 ... 50 mA	50 mA ... 3 A	0.4 ... 10 A	N/A
250 Vac	0.2 ... 10 A	N/A	50 mA ... 2.5 A	0.2 ... 10 A	N/A
Spannungsfestigkeit zwischen Kontakt und Erdung	2000 V	2000 V	1500 V	2000 V	1000 V

Typenschlüssel

Typenschlüssel - Konfigurationsmöglichkeiten siehe Website

	RPPE	-	4	#	#	.	###
Produkt	RPPE						
Messelement	Membran, Viton®(max.2,5 bar)		4				
Mikroschaltertyp	1xSPDT, Standard				A		
	simultaneous				B		
	1xSPDT, hermetisch				C		
	simultaneous				W		
	1xSPDT, hochempfindlich				E		
	simultaneous				F		
	1xSPDT, hochempf., hermetisch?				D		
	simultaneous				V		
	1 gold contact changeover switch				M		
	simultaneous				K		
Prozessanschluss	G 1/4 Innengewinde					H	
	G 1/2					3	
	1/2 NPT					6	
	1/4 NPT Innengewinde					8	
Druckbereich	-50 ... 0 mbar						101
	-2 ... 10 mbar						102
	-5 ... 50 mbar						103
	-8 ... 100 mbar						104
	-200 ... 0 mbar						151
	0 ... 200 mbar						152
	0 ... 400 mbar						153
	0 ... 1000 mbar						154
	0 ... 700 mbar						171
	0 ... 1500 mbar						172
	0 ... 2500 mbar						173

Bestellbeispiel

	RPPE	-	4	A	3	.	101
Produkt	RPPE						
Messelement	Membran, Viton®(max.2,5 bar)		4				
Mikroschaltertyp	1xSPDT, Standard			A			
Prozessanschluss	G 1/2				3		
Druckbereich	-50 ... 0 mbar						101

Optionen

SP werksseitig eingestellt	SETP	2.1 Zertifikat	Q001
Öl- und fettfrei für Sauerstoff	0765	2.2 Zertifikat	Q002
Schaltpunkt verplombt	8990	3.1 Materialzertifikat	Q003
Montage an 2 Rohr	0407	3.1 Zertifikat Schaltpunkt	Q011
Edelstahletikett mit Draht*	9941		