

Leistungsmerkmale

- 360° Positionierung des Thermometerzifferblattes
- Einfache Anpassung an die Länge vorhandener Schutzrohre
- Messing, Stahl und Edelstahl (1.4435 / 316L)

Anwendungsbereiche

- HLKS
- Wasser & Abwasser
- Energie
- Maschinenbau

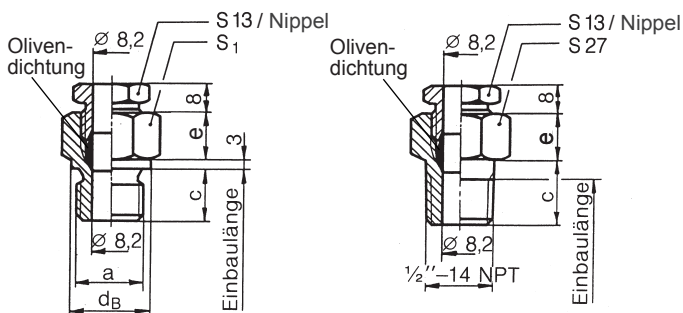
Technische Daten

Max. Temp. °C	Max. Druck (bar)		
	Messing	Stahl	Edelstahl
100	64	125	250
250	25	80	160
400	-	64	125
650	-	-	100

Bestellcode

Gewinde a	Messing	Edelstahl	
	Aussengewinde	Aussengewinde	Inngewinde
G¼	-	T 08406.1500	-
G½	T 08406.0001	T 08406.0003	T 08641.0003
G¾	T 08406.0004	T 08406.0006	T 08641.0006
G1	-	-	T 08641.0009
¼ NPT	-	T 08406.1300	-
½ NPT	T 08406.0007	T 08406.0009	-
M20 x 1.5	-	T 08406.1020	-

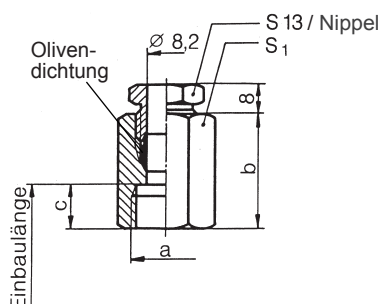
Abmessungen (in mm) und Gewichte mit Aussengewinde



Abmessungen

a	c	d _B	e	S ₁	Gewicht (kg)
G¼	13	19	10	19	0.040
G½	15	26	10	27	0.095
G¾	16	32	10	32	0.150
¼ NPT	16	-	14.5	17	0.040
½ -14 NPT	20	-	10	27	0.095
G1	19	39	10	41	0.210
M20 x 1.5	14	27	10	27	0.090

Abmessungen (in mm) und Gewichte mit Inngewinde



Abmessungen

a	b	c	S ₁	Gewicht (kg)
G½	31	15	27	0.130
G¾	32	16	32	0.165
G1	35	19	41	0.330
M24 x 1.5	32	16	32	0.170