



## Caractéristiques

- Positionnement du cadran du thermomètre sur 360°
- Pour les thermomètres avec tube plongeur lisse sans raccord process
- Soudé ou fileté
- Acier inoxydable (1.4571 / 316Ti)

## Applications

- HVAC
- Eaux potables et eaux usées
- Energie
- Ingénierie

## Données techniques

Max. Temp. °C	Max. Pression (bar)
100	250
250	160
400	125
650	100

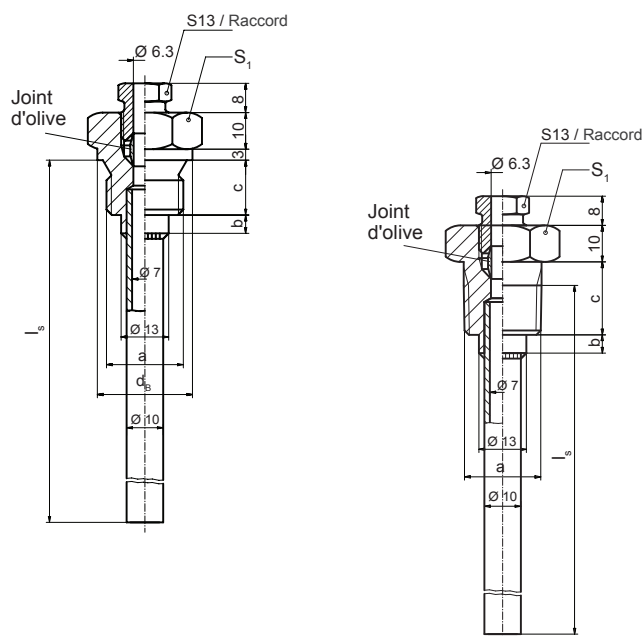
## Pièces de rechange

	Code de commande
<b>Raccord</b>	T 08404.0004
<b>Joint d'olive</b>	T 08405.0004

De nouveaux joint d'olive et raccord doivent être utiliser pour remplacer un thermomètre dans un puits thermométrique installé.

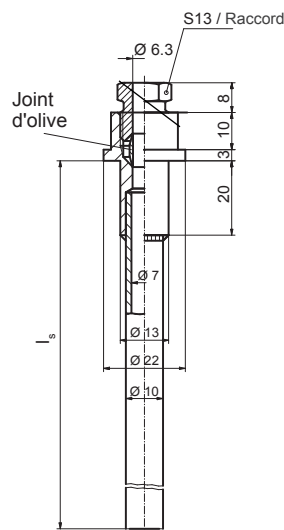
## Puits thermométriques avec raccord fileté

Modèle	T 09346	. xxxx
Puits thermométrique avec raccord fileté	T 09346	
<b>Raccord process et matière</b>		
G½	Acier inoxydable 1.4571 (316Ti)	03
G¾	Acier inoxydable 1.4571 (316Ti)	06
¾" -14 NPT	Acier inoxydable 1.4571 (316Ti)	09
<b>Longueur installée</b>		
l <sub>s</sub> = 100 mm		01
l <sub>s</sub> = 160 mm		02
l <sub>s</sub> = 250 mm		03
l <sub>s</sub> = 400 mm		04
l <sub>s</sub> = 600 mm		05
l <sub>s</sub> = 1000 mm		06



## Puits thermométriques avec raccord soudé

	<b>T 09367</b>	.	<b>xxxx</b>
<b>Modèle</b>	Puits thermométrique avec raccord soudé T 09367		
<b>Matière</b>	Acier inoxydable 1.4571 (316Ti) 02		
<b>Longueur installée</b>			
$l_s = 100$ mm	01		
$l_s = 160$ mm	02		
$l_s = 250$ mm	03		
$l_s = 400$ mm	04		
$l_s = 600$ mm	05		
$l_s = 1000$ mm	06		



## Dimensions (en mm) et poids

Filetage a	Mesures				Poids in kg					
	c	d <sub>B</sub>	S <sub>1</sub>	b	l <sub>s</sub> = 100 mm	160 mm	250 mm	400 mm	600 mm	1000 mm
G½	15	26	27		0.125	0.160	0.190	0.240	0.300	0.430
G¾	16	32	32		0.190	0.220	0.250	0.300	0.360	0.495
¾" -14 NPT	21	-	32		0.190	0.220	0.250	0.300	0.360	0.495
Puits thermométrique soudé	-	-	-		0.080	0.110	0.150	0.200	0.290	0.400