



Leistungsmerkmale

- Standardthermometer für vielfältige Anwendungen
- Klasse 1 und 2 nach EN 13190
- Tauchrohr aus Messing Edelstahl
- Eintauchlänge 100 – 400 mm

Anwendungsbereiche

- Lebensmittel & Getränke
- Chemische Industrie
- Wasser & Abwasser
- Energie
- Maschinenbau

Technische Daten

Nenngrösse	40, 63 mm	Sichtscheibe	Instrumentenglas
Anzeigebereiche	-30 ... 500°C	Zifferblatt	Aluminium, gebürstet
Genauigkeit	nach EN 13190 bis 250°C: Klasse 1 über 250°C: Klasse 2	Zeiger	Aluminium, schwarz
Schutzart	IP 52 (EN 60529)	Minimale Eintauchlänge	Anzeigebereiche ≤ 60°C: L _E ≥ 59 mm Anzeigebereiche > 60°C: L _E ≥ 39 mm
Tauchrohr	Edelstahl 1.4571 (AISI 316Ti)		
Gehäuse	Edelstahl 1.4301 (AISI 304)		
Gehäusering	Edelstahl 1.4301 (AISI 304)		

Optionen

Sichtscheibe Acrylglas (PMMA oder Plexiglas) ⁽¹⁾	Code 0752
Silikonfrei (Kennzeichnung durch Aufkleber am Gehäuse)	Code 0793
Silikonfrei (Kennzeichnung auf dem Zifferblatt)	Code 0794
Rote Marke	Code 9700
Grüne Marke	Code 9701

Als separate Position zu bestellen

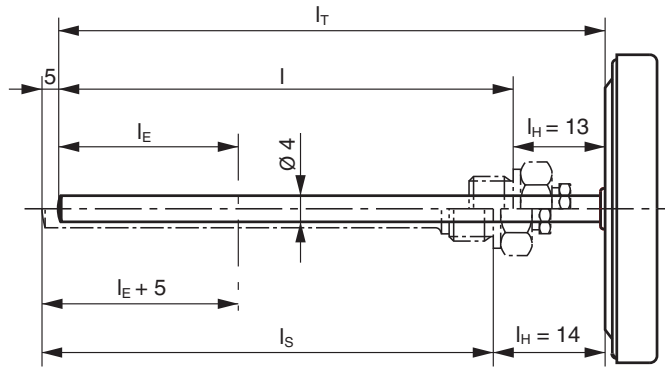
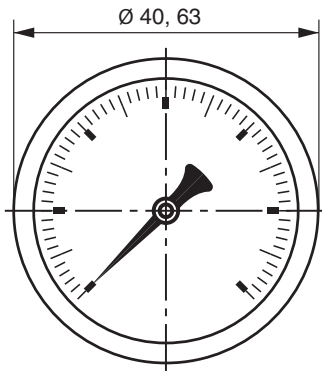
Kalibrierzertifikat (3 Punkte)	90001188
--------------------------------	----------

⁽¹⁾ Das Gehäuse darf nicht längere Zeit über 75°C erwärmt werden.

Anzeigebereiche

Code	Anzeigebereiche °C
61T	-30 ... 30
11T	0 ... 60
20T	0 ... 120
13T	0 ... 160
14T	0 ... 250
15T	0 ... 400
30T	100 ... 500

Zeichnungen (Abmessungen in mm)



NG	Gewicht (kg)
40	0.022
63	0.047
+ pro 100 mm	
Ø 4 mm	0.007

Bestellangaben TB

	TB			-	2		.	1		.	xxx	/
Modell	TB											
Bimetallthermometer	TB											
Nenngrösse												
40 mm			0	4	0							
63 mm			0	6	3							
Gehäuse												
Edelstahl 1.4301 (AISI 304)					2							
Prozessverschraubung												
ohne Verschraubung (glattes Tauchrohr)						1						
Tauchrohraustritt												
rückseitig, zentrisch								2				
Anzeige												
EN 13190 (Standard)									1			
Tauchrohrdurchmesser /-material												
Ø 4 mm, Edelstahl 1.4571 (AISI 316 Ti)											2	
Tauchrohr, Einbaulänge L												
60 mm												1
100 mm												2
160 mm												4
250 mm												6
400 mm												7
Masseinheiten / Anzeigebereiche ⁽¹⁾												
°C												xxT
Gewählte Optionen hinter dem / auflisten (siehe Bestellbeispiel unten)												/

⁽¹⁾ Verfügbare Standardanzeigebereiche s. Tabelle auf Seite 1. Andere Anzeigebereiche bitte anfragen.

Bestellbeispiel mit Optionen

	TB	040	-	2	1	2	.	1	2	2	.	20T	/	9700
Bimetallthermometer	←													
Nenngrösse 40 mm	←													
Gehäuse Edelstahl 1.4301 (AISI 304)	←													
Ohne Prozessverschraubung (glattes Tauchrohr)	←													
Tauchrohraustritt: rückseitig, zentrisch	←													
Anzeige EN 13190 (Standard)	←													
Tauchrohr Ø 4 mm, Edelstahl 1.4571 (AISI 316 Ti)	←													
Einbaulänge (L) 100 mm	←													
Anzeigebereich: 0 ... 120°C	←													
Option: Rote Marke	←													