



### Leistungsmerkmale

- Standardthermometer für vielfältige Anwendungen
- Klasse 1 und 2 nach EN 13190
- Tauchrohr aus Messing Edelstahl
- Eintauchlänge 100 – 400 mm

### Anwendungsbereiche

- Lebensmittel & Getränke
- Chemische Industrie
- Wasser & Abwasser
- Energie
- Maschinenbau

### Technische Daten

Nenngrösse	40, 63 mm	Sichtscheibe	Instrumentenglas
Anzeigebereiche	-30 ... 500°C	Zifferblatt	Aluminium, gebürstet
Genauigkeit	nach EN 13190 bis 250°C: Klasse 1 über 250°C: Klasse 2	Zeiger	Aluminium, schwarz
Schutzart	IP 52 (EN 60529)	Minimale Ein- tauchlänge	Anzeigebereiche ≤ 60°C: L <sub>E</sub> ≥ 59 mm Anzeigebereiche > 60°C: L <sub>E</sub> ≥ 39 mm
Tauchrohr	Edelstahl 1.4571 (AISI 316Ti)		
Gehäuse	Edelstahl 1.4301 (AISI 304)		
Gehäusering	Edelstahl 1.4301 (AISI 304)		

### Optionen

Sichtscheibe Acrylglas (PMMA oder Plexiglas) <sup>(1)</sup>	Code 0752
Silikonfrei (Kennzeichnung durch Aufkleber am Gehäuse)	Code 0793
Silikonfrei (Kennzeichnung auf dem Zifferblatt)	Code 0794
Rote Marke	Code 9700
Grüne Marke	Code 9701

### Als separate Position zu bestellen

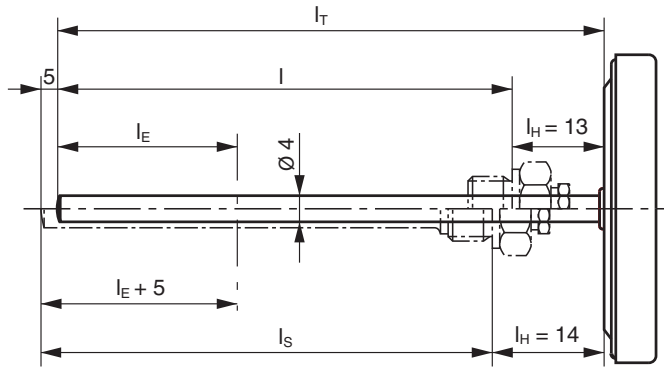
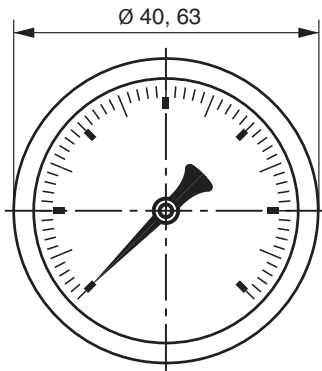
Kalibrierzertifikat (3 Punkte)	90001188
--------------------------------	----------

<sup>(1)</sup> Das Gehäuse darf nicht längere Zeit über 75°C erwärmt werden.

### Anzeigebereiche

Code	Anzeigebereiche °C
61T	-30 ... 30
11T	0 ... 60
20T	0 ... 120
13T	0 ... 160
14T	0 ... 250
15T	0 ... 400
30T	100 ... 500

**Zeichnungen (Abmessungen in mm)**



NG	Gewicht (kg)
40	0.022
63	0.047
<b>+ pro 100 mm</b>	
Ø 4 mm	0.007

**Bestellangaben TB**

	TB			-	2		.	1		.	xxx	/
<b>Modell</b>	TB											
Bimetallthermometer	TB											
<b>Nenngrösse</b>												
40 mm			0	4	0							
63 mm			0	6	3							
<b>Gehäuse</b>												
Edelstahl 1.4301 (AISI 304)					2							
<b>Prozessverschraubung</b>												
ohne Verschraubung (glattes Tauchrohr)						1						
<b>Tauchrohraustritt</b>												
rückseitig, zentrisch								2				
<b>Anzeige</b>												
EN 13190 (Standard)									1			
<b>Tauchrohrdurchmesser /-material</b>												
Ø 4 mm, Edelstahl 1.4571 (AISI 316 Ti)											2	
<b>Tauchrohr, Einbaulänge L</b>												
60 mm												1
100 mm												2
160 mm												4
250 mm												6
400 mm												7
<b>Masseinheiten / Anzeigebereiche</b> <sup>(1)</sup>												
°C												xxT
<b>Gewählte Optionen hinter dem / auflisten (siehe Bestellbeispiel unten)</b>												/

<sup>(1)</sup> Verfügbare Standardanzeigebereiche s. Tabelle auf Seite 1. Andere Anzeigebereiche bitte anfragen.

**Bestellbeispiel mit Optionen**

	TB	040	-	2	1	2	.	1	2	2	.	20T	/	9700
Bimetallthermometer	←													
Nenngrösse 40 mm	←													
Gehäuse Edelstahl 1.4301 (AISI 304)	←													
Ohne Prozessverschraubung (glattes Tauchrohr)	←													
Tauchrohraustritt: rückseitig, zentrisch	←													
Anzeige EN 13190 (Standard)	←													
Tauchrohr Ø 4 mm, Edelstahl 1.4571 (AISI 316 Ti)	←													
Einbaulänge (L) 100 mm	←													
Anzeigebereich: 0 ... 120°C	←													
Option: Rote Marke	←													