



### Caractéristiques

- Thermomètre standard multi-fonctionnel
- Classe de précision 1 et 2 selon EN 13190
- Tube plongeur acier inoxydable
- Longueur du plongeur 100 – 400 mm

### Applications

- Agroalimentaire
- Produits chimiques
- Eaux potables et eaux usées
- Energie
- Ingénierie

### Données techniques

Diamètre nominal	40, 63 mm	Voyant	Verre instrument
Plage de température	-30 ... 500°C	Cadran	Aluminium, brossé
Classe de précision	Selon la norme EN 13190 jusqu'à 250°C : classe 1 au-dessus de 250°C : classe 2	Aiguille	Aluminium, noire
Degré de protection	IP 52 (EN 60529)	Longueur minimale d'immersion	plages : ≤ 60°C : $L_E \geq 59$ mm plages : > 60°C : $L_E \geq 39$ mm
Tube plongeur	Acier inox 1.4571 (AISI 316Ti)		
Boîtier	Acier inox 1.4301 (AISI 304)		
Lunette	Acier inox 1.4301 (AISI 304)		

### Options

Voyant acrylique (PMMA ou Plexiglas) <sup>(1)</sup>	Code 0752
Sans silicone, marquage sur étiquette	Code 0793
Sans silicone, marquage sur cadran	Code 0794
Marque rouge	Code 9700
Marque verte	Code 9701

### A commander séparément

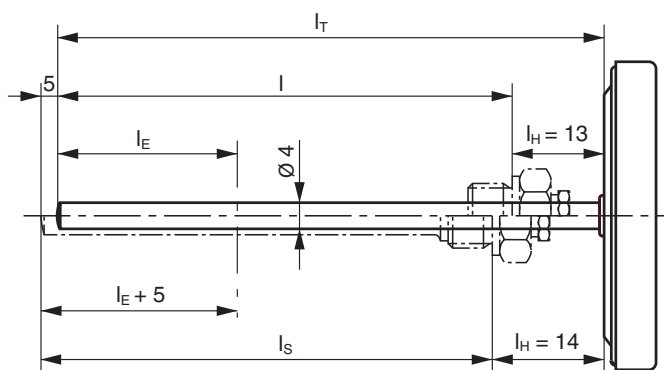
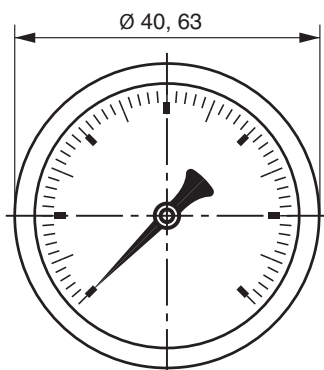
Certificat de calibration (3 points)	90001188
--------------------------------------	----------

<sup>(1)</sup> Le boîtier ne doit pas être chauffé continuellement au-dessus de 75°C.

### Plages de Température

Code	Plage °C
61T	-30 ... 30
11T	0 ... 60
20T	0 ... 120
13T	0 ... 160
14T	0 ... 250
15T	0 ... 400
30T	100 ... 500

### Encombrement (dimensions en mm)



DN	Poids (kg)
40	0,022
63	0,047
<b>Ajouter par 100 mm</b>	
Ø 4 mm	0,005

### Codification TB

	TB			-	2		.	1		.	xxx	/
<b>Modèle</b>	TB											
Thermomètre bimétallique	TB											
<b>Diamètre nominal</b>												
40 mm			0	4	0							
63 mm			0	6	3							
<b>Boîtier</b>												
Acier inoxydable 1.4301 (AISI 304)					2							
<b>Raccord</b>												
Sans raccord (montage direct)						1						
<b>Sortie du tube plongeur</b>												
Axiale							2					
<b>Marquage</b>												
EN 13190 (Standard)								1				
<b>Tube plongeur / diamètre / matière</b>												
Ø 4 mm, acier inoxydable 1.4571 (AISI 316 Ti)										2		
<b>Tube plongeur / longueur installée L</b>												
60 mm												1
100 mm												2
160 mm												4
250 mm												6
400 mm												7
<b>Unité de mesure / Plages de température</b> <sup>(1)</sup>												
°C												xxT
<b>Options à ajouter derrière le / (voir exemple ci-dessous)</b>												/

<sup>(1)</sup> Plages de température disponibles, voir le tableau en page 1. Pour les plages n'y figurant pas, veuillez contacter Baumer.

### Exemple de commande avec des options

	TB	040	-	2	1	2	.	1	2	2	.	20T	/	9700
Thermomètre bimétallique	←													
Diamètre nominal 40 mm	←	040												
Boîtier acier inoxydable 1.4301 (AISI 304)	←		-	2										
Sans raccord (montage direct)	←				1									
Sortie axiale du tube plongeur	←					2								
Marquage EN 13190 (standard)	←						.	1						
Tube plongeur Ø 4 mm, acier inoxydable 1.4571 (AISI 316 Ti)	←								2					
Longueur plongeur (L) 100 mm	←									2				
Plage de température : 0 ... 120°C	←										.	20T		
Option: Marque rouge	←												/	9700