



Leistungsmerkmale

- Standardthermometer für vielfältige Anwendungen
- Klasse 1 und 2 nach EN 13190
- Tauchrohr aus Messing (Option: Edelstahl)
- Einbaulänge 100 – 1000 mm

Anwendungsbereiche

- Wasser & Abwasser
- Energie
- Maschinenbau
- HLKS

Technische Daten

Nenngröße	80, 100, 160 mm
Anzeigebereiche	-30 ... 500°C
Genauigkeit	nach EN 13190 bis 250°C: Klasse 1 über 250°C: Klasse 2 (Klasse 1 auf Anfrage)
Schutzart	IP 50 (EN 60529)
Tauchrohr	Messing Option: Edelstahl 1.4571 (AISI 316Ti)
Gehäuse	Edelstahl 1.4301 (AISI 304)
Gehäusering	Edelstahl 1.4301 (AISI 304)
Sichtscheibe	Instrumentenglas

Zifferblatt	Aluminium, weiss
Zeiger	Aluminium, schwarz, verstellbar
Minimale Ein-tauchlänge	$L_E \geq 50$ mm
Übertemperaturfestigkeit	Anzeigebereiche $\leq 400^\circ\text{C}$: 135% F.S. Anzeigebereiche $> 400^\circ\text{C}$: 100% F.S.

Optionen

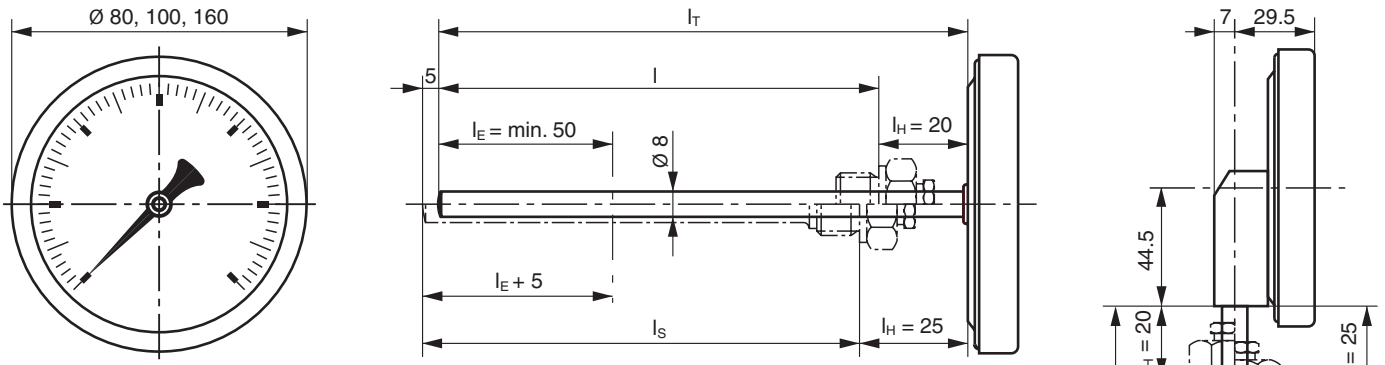
Dämpfungsfett	Code 0581
Sichtscheibe Acrylglas (PMMA oder Plexiglas) ⁽¹⁾	Code 0752
Silikonfrei (Kennzeichnung durch Aufkleber am Gehäuse)	Code 0793
Silikonfrei (Kennzeichnung auf dem Zifferblatt)	Code 0794
Rote Marke	Code 9700
Grüne Marke	Code 9701
Anzeigebereich kundenspezifisch	Code 9704
Kundenlogo auf dem Zifferblatt	Code 9710
Technische Aufschrift auf dem Zifferblatt	Code 9711

Als separate Position zu bestellen

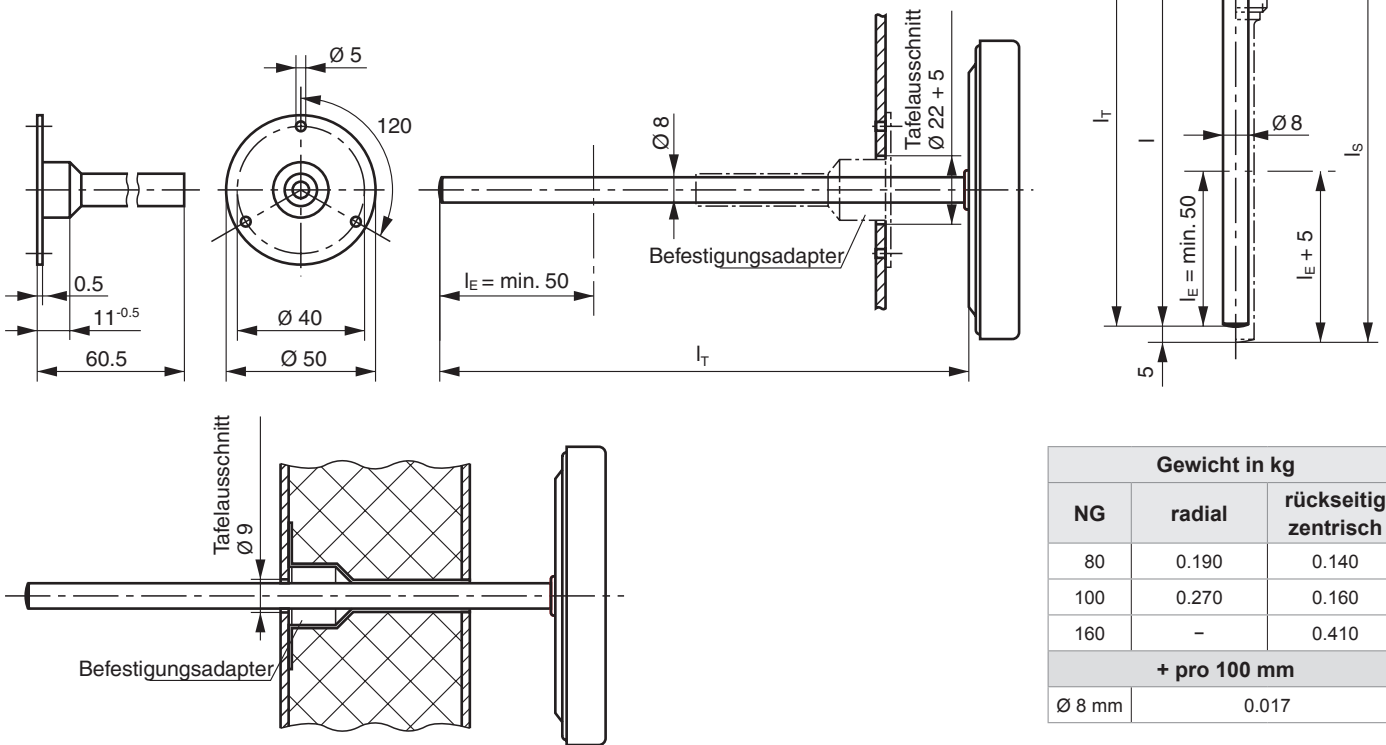
Kalibrierzertifikat (3 Punkte)	90001188
--------------------------------	----------

⁽¹⁾ Das Gehäuse darf nicht längere Zeit über 75°C erwärmt werden.

Zeichnungen (Abmessungen in mm)



Befestigungsadapter (Art. 10271371) zur Montage an Luftkanälen



Anzeigebereiche

Code	Anzeigebereiche °C
53T ¹⁾	-10 ... 30
52T	-20 ... 40
54T	-20 ... 60
61T	-30 ... 30
51T	-30 ... 70
10T ¹⁾	0 ... 40
11T	0 ... 60
27T	0 ... 80

Code	Anzeigebereiche °C
12T	0 ... 100
20T	0 ... 120
13T	0 ... 160
22T	0 ... 200
14T	0 ... 250
15T	0 ... 400
30T	100 ... 500

¹⁾nur mit Tauchrohr rückseitig zentrisch, NG 80 und NG 100, maximale Tauchrohrlänge 160 mm

Bestellangaben TB

	TB			-	2			.	1			.	xxx	/
Modell														
Bimetallthermometer	TB													
Nenngrösse														
80 mm		0	8	0										
100 mm		1	0	0										
160 mm ⁽¹⁾		1	6	0										
Gehäuse														
Edelstahl 1.4301 (AISI 304)					2									
Prozessverschraubung														
ohne Verschraubung (glattes Tauchrohr)						1								
Tauchrohraustritt														
radial, unten									1					
rückseitig, zentrisch									2					
Anzeige														
EN 13190 (Standard)									1					
Tauchrohrdurchmesser /-material														
Ø 8 mm, Cu-Legierung (nur bis 250°C)													5	
Ø 8 mm, Edelstahl 1.4571 (AISI 316 Ti)													6	
Tauchrohr, Einbaulänge L														
100 mm														2
160 mm														4
250 mm														6
400 mm														7
600 mm														8
1000 mm														9
Masseinheiten / Anzeigebereiche ⁽²⁾														
°C														xxT
Gewählte Optionen hinter dem / auflisten (siehe Bestellbeispiel unten)														/

⁽¹⁾ Nur verfügbar mit Tauchrohraustritt rückseitig, zentrisch.

⁽²⁾ Verfügbare Standardanzeigebereiche s. Tabellen auf Seite 2. Andere Anzeigebereiche bitte anfragen.

Bestellbeispiel mit Optionen

	TB	100	-	2	1	1	.	1	6	9	.	12T	/	9710	-	9700	-	0793	
Bimetallthermometer	←																		
Nenngrösse 100 mm	←																		
Gehäuse Edelstahl 1.4301 (AISI 304)	←																		
Ohne Prozessverschraubung (glattes Tauchrohr)	←																		
Tauchrohraustritt: Unten	←																		
Anzeige EN 13190 (Standard)	←																		
Tauchrohr Ø 8 mm, Edelstahl 1.4571 (AISI 316 Ti)	←																		
Einbaulänge (L) 1000 mm	←																		
Anzeigebereich: 0 ... 100°C	←																		
Option: Kundenlogo auf dem Zifferblatt	←																		
Option: Rote Marke	←																		
Option: Silikonfrei (Kennzeichnung durch Aufkleber am Gehäuse)	←																		