

**Auf einen Blick**

- Für Klemmbefestigung an isolierten Rohren
- Rohrdurchmesser 3/4" ... 2"
- Klasse 1 nach EN 13190

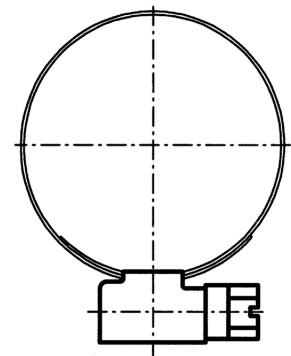
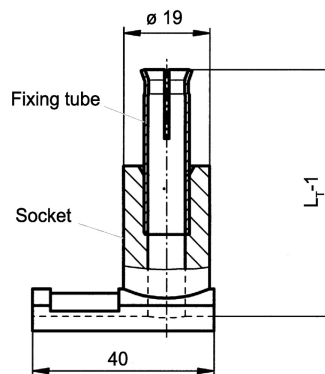
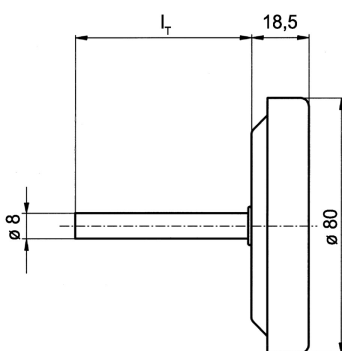


Abbildung ähnlich

**Technische Daten**

Gehäuse		Gehäuse	
Schutzart (EN 60529)	IP50	Schlauchschelle	Stahl, verzinkt
Zifferblatt	Weiss, Aluminium	<b>Temperatur</b>	
Zeiger	Schwarz, Aluminium	Temperaturbereich	-20°C ... +120°C
Sichtscheibenmaterial	Instrumentenglas	<b>Medienberührte Teile</b>	
Nenngrösse	80 mm	Tauchrohrmaterial	Edelstahl 1.4571 / AISI 316Ti
Gehäusematerial	Edelstahl 1.4301 / AISI 304	<b>Leistung</b>	
Gehäuseringmaterial	Edelstahl 1.4301 / AISI 304	Genauigkeit nach EN 13190	Klasse 1
Basis	Spannrohr: Messing Sockel: Zinkguss	<b>Gewicht</b>	
		Thermometer	150 g

**Masszeichnungen (mm)**



Base (included in delivery)

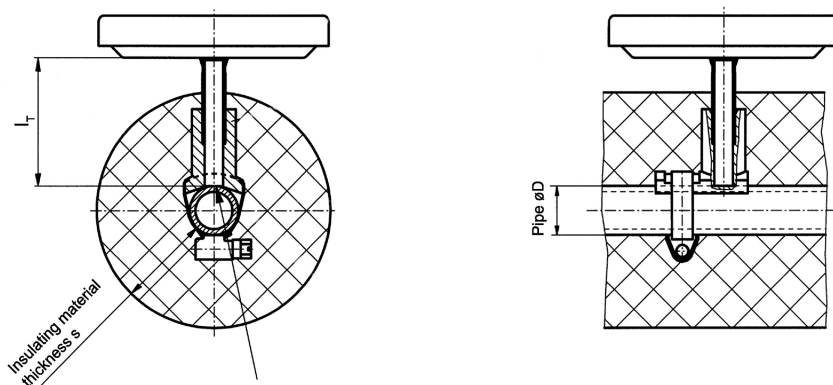
Ordering code:  
 T 09302.0000 for s = 30 ... 50 mm  
 T 09302.0001 for s = 50 ... 70 mm  
 T 09302.0002 for s = 70 ... 90 mm  
 T 09302.0003 for s = 90 ... 110 mm

s = insulating material thickness

Hose clamp A 8476 (DIN 3017, not included in delivery)

Ordering code:  
 A 08476.0000 for Ø D = 27 ... 42 mm (3/4" ... 1 1/4")  
 A 08476.0001 for Ø D = 42 ... 60 mm (1 1/4" ... 2")

Masszeichnungen (mm)



The pipe roughness should be free of paint drops and welding beads so that there is a smooth surface.  
(Concerned the complete area of support from the base)

**Typenschlüssel**
**Typenschlüssel - Konfigurationsmöglichkeiten siehe Website**

	TBHA080	-	2	1	2	.	1	6	#	.	###
<b>Produkt</b>	TBHA080										
<b>Gehäuse und Ring</b>	1.4301 (AISI 304)		2								
<b>Anschluss</b>	an Rohrleitungen			1							
<b>Tauchrohraustritt</b>	rückseitig, zentrisch				2						
<b>Anzeige</b>	EN 13190 (standard)						1				
<b>Tauchrohrdurchmesser</b>	8 mm Edelstahl 1.4571 (AISI 316 Ti)							6			
<b>Tauchrohrlänge LS / LT</b>	LS = 48 / LT = 55 mm										1
	LS = 68 / LT = 75 mm										2
	LS = 88 / LT = 95 mm										3
	LT = 115 mm										4
<b>Temperaturbereich<sup>(1)</sup></b>	-20...40°C										52T
	0...60°C										11T
	0...80°C										27T
	0...100°C										12T
	0...120°C										20T
	0...160°C										13T

(1) Lieferbare Standardmessbereiche siehe Tabelle im Abschnitt Messbereiche. Andere Messbereiche bitte bei Bourdon anfragen

**Bestellbeispiel**

	TBHA080	-	2	1	2	.	1	6	1	.	52T
<b>Produkt</b>	TBHA080										
<b>Gehäuse und Ring</b>	1.4301 (AISI 304)		2								
<b>Anschluss</b>	an Rohrleitungen			1							
<b>Tauchrohraustritt</b>	rückseitig, zentrisch				2						
<b>Anzeige</b>	EN 13190 (standard)						1				
<b>Tauchrohrdurchmesser</b>	8 mm Edelstahl 1.4571 (AISI 316 Ti)							6			
<b>Tauchrohrlänge LS / LT</b>	LS = 48 / LT = 55 mm										1
<b>Temperaturbereich</b>	-20...40°C										52T

## Optionen

Dämpfungsfett	0581	Kundenlogo*	9710
Gerät silikonfrei	0793	Technische Aufschrift	9711
Gerät silikonfrei,	0794	2.1 Zertifikat	Q001
Rote Marke	9700	2.2 Zertifikat	Q002
Grüne Marke	9701	3.1 Kalib.zertifikat 3 Punkte	Q006