

Vue d'ensemble

- For clamp-on mounting on isolated pipes
- Pipe diameter 3/4" ... 2"
- Class 1 according to EN 13190



Image similaire

Caractéristiques techniques
Boîtier

Degré de protection (EN 60529) IP50

Cadran Blanc, Aluminium

Aiguille Noire, Aluminium

Matière du voyant Verre à instrument

Diamètre nominal 80 mm

Matière du boîtier Acier inox 1.4301 / AISI 304

Lunette Acier inox 1.4301 / AISI 304

 Base Tube de fixation : laiton
 Socket: coulée de zinc

Boîtier

Collier de fixation Acier, zingué

Température

Écart de température -20°C ... +120°C

Parties en contact avec le fluide

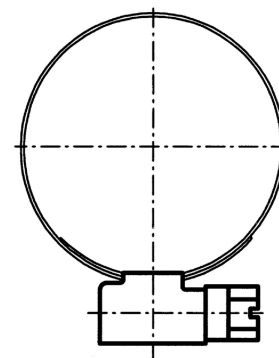
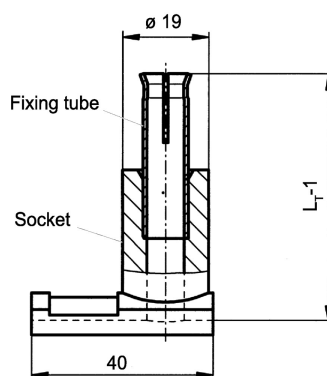
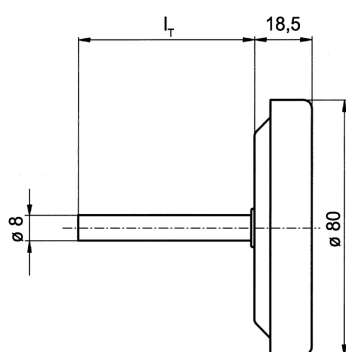
Matériau Tube plongeur Acier inox 1.4571 / AISI 316Ti

Performance

Précision selon EN 13190 Classe 1

Poids

Thermomètre 150 g

Dimensions (mm)


Base (included in delivery)

Ordering code:

T 09302.0000 for s = 30 ... 50 mm

T 09302.0001 for s = 50 ... 70 mm

T 09302.0002 for s = 70 ... 90 mm

T 09302.0003 for s = 90 ... 110 mm

s = insulating material thickness

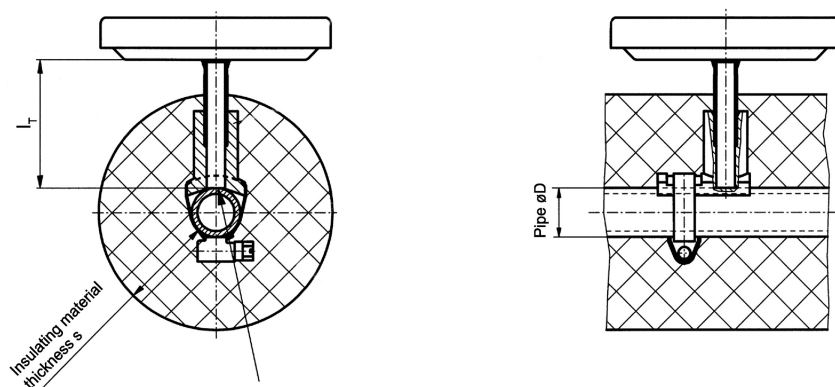
Hose clamp A 8476 (DIN 3017, not included in delivery)

Ordering code:

 A 08476.0000 for $\varnothing D = 27 \dots 42$ mm (3/4" ... 1 1/4")

 A 08476.0001 for $\varnothing D = 42 \dots 60$ mm (1 1/4" ... 2")

Dimensions (mm)



The pipe roughness should be free of paint drops and welding beads so that there is a smooth surface.

(Concerned the complete area of support from the base)

Référence de commande

Clé de commande - Possibilités de configuration voir website

TBHA080 - 2 1 2 . 1 6 # . ###
Produit

TBHA080

TBHA080

Boîtier et manchon

1.4301 (AISI 304)

2

Raccord

on pipes

1

Sortie du tube plongeur

axiale

2

Indication

EN 13190 (standard)

1

Diamètre tube d'immersion

8 mm acier inoxydable 1.4571 (AISI 316 Ti)

6

Longueur tube d'immersion LT

55 mm

1

75 mm

2

95 mm

3

115 mm

4

Echelles température⁽¹⁾

-20...40°C

52T

0...60°C

11T

0...80°C

27T

0...100°C

12T

0...120°C

20T

0...160°C

13T

(1) Etendues de mesure disponibles suivant tableau page . Pour les plages n'y figurant pas, veuillez contacter Bourdon

Exemple de commande
TBHA080 - 2 1 2 . 1 6 1 . 52T
Produit

TBHA080

TBHA080

Boîtier et manchon

1.4301 (AISI 304)

2

Raccord

on pipes

1

Sortie du tube plongeur

axiale

2

Indication

EN 13190 (standard)

1

Diamètre tube d'immersion

8 mm acier inoxydable 1.4571 (AISI 316 Ti)

6

Longueur tube d'immersion LT

55 mm

1

Echelles température

-20...40°C

52T

Options

Graisse d'amortissement	0581	Logo client*	9710
Instrument sans silicone	0793	Inscription technique	9711
Instrument sans silicone,	0794	Certificat 2.1	Q001
Marque rouge	9700	Certificat 2.2	Q002
Marque verte	9701	Certif. d'étalonnage en 3 pts	Q006