

Auf einen Blick

- Für Klemmbefestigung an isolierten Rohren
- Rohrdurchmesser 3/4" ... 2"
- Klasse 1 nach EN 13190
- Tauchrohr aus Messing

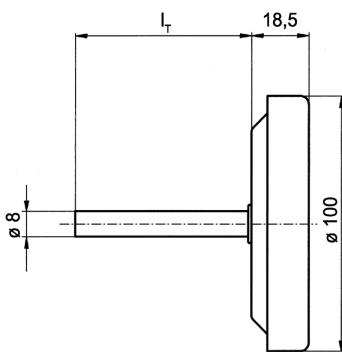


Abbildung ähnlich

Technische Daten

Gehäuse		Gehäuse	
Schutzart (EN 60529)	IP50	Schlauchschelle	Stahl, verzinkt
Zifferblatt	Weiss, Aluminium	Temperatur	
Zeiger	Schwarz, Aluminium	Temperaturbereich	-20°C ... +120°C
Sichtscheibenmaterial	Instrumentenglas	Medienberührte Teile	
Nenngrösse	100 mm	Tauchrohrmaterial	Edelstahl 1.4571 / AISI 316Ti
Gehäusematerial	Edelstahl 1.4301 / AISI 304	Leistung	
Gehäuseringmaterial	Edelstahl 1.4301 / AISI 304	Genauigkeit nach EN 13190	Klasse 1
Basis	Spannrohr: Messing Sockel: Zinkguss	Gewicht	
		Thermometer	180 g

Masszeichnungen (mm)

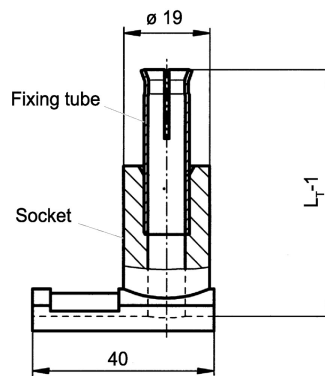


Base (included in delivery)

Ordering code:

- T 09302.0000 for s = 30 ... 50 mm
- T 09302.0001 for s = 50 ... 70 mm
- T 09302.0002 for s = 70 ... 90 mm
- T 09302.0003 for s = 90 ... 110 mm

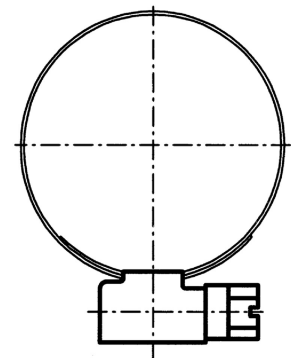
s = insulating material thickness



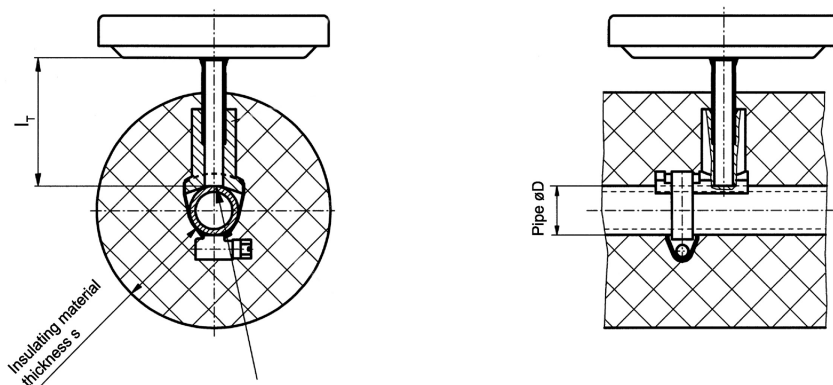
Hose clamp A 8476 (DIN 3017, not included in delivery)

Ordering code:

- A 08476.0000 for Ø D = 27 ... 42 mm (3/4" ... 1 1/4")
- A 08476.0001 for Ø D = 42 ... 60 mm (1 1/4" ... 2")



Masszeichnungen (mm)



The pipe roughness should be free of paint drops and welding beads so that there is a smooth surface.
(Concerned the complete area of support from the base)

Typenschlüssel

Typenschlüssel - Konfigurationsmöglichkeiten siehe Website

TBHA100 - 2 1 2 . 1 6 # . ###

Produkt

TBHA100

TBHA100

Gehäuse und Ring

1.4301 (AISI 304)

2

Anschluss

an Rohrleitungen

1

Tauchrohraustritt

rückseitig, zentrisch

2

Anzeige

EN 13190 (standard)

1

Tauchrohrdurchmesser

8 mm Edelstahl 1.4571 (AISI 316 Ti)

6

Tauchrohrlänge LS / LT

LS = 48 / LT = 55 mm

1

LS = 68 / LT = 75 mm

2

LS = 88 / LT = 95 mm

3

LT = 115 mm

4

Temperaturbereich⁽¹⁾

-20...40°C

52T

0...60°C

11T

0...80°C

27T

0...100°C

12T

0...120°C

20T

0...160°C

13T

(1) Lieferbare Standardmessbereiche siehe Tabelle im Abschnitt Messbereiche. Andere Messbereiche bitte bei Bourdon anfragen

Bestellbeispiel

TBHA100 - 2 1 2 . 1 6 1 . 52T

Produkt

TBHA100

TBHA100

Gehäuse und Ring

1.4301 (AISI 304)

2

Anschluss

an Rohrleitungen

1

Tauchrohraustritt

rückseitig, zentrisch

2

Anzeige

EN 13190 (standard)

1

Tauchrohrdurchmesser

8 mm Edelstahl 1.4571 (AISI 316 Ti)

6

Tauchrohrlänge LS / LT

LS = 48 / LT = 55 mm

1

Temperaturbereich

-20...40°C

52T

Optionen

Dämpfungsfett	0581	Kundenlogo*	9710
Gerät silikonfrei	0793	Technische Aufschrift	9711
Gerät silikonfrei,	0794	2.1 Zertifikat	Q001
Rote Marke	9700	2.2 Zertifikat	Q002
Grüne Marke	9701	3.1 Kalib.zertifikat 3 Punkte	Q006