



Caractéristiques

- Pour pince de montage sur les tuyaux isolés
- Diamètre de la tuyauterie de 3/4" à 2"
- Classe de précision 1 selon EN 13190
- Tube plongeur laiton

Applications

- Eaux potables et eaux usées
- Energie
- Ingénierie
- HVAC

Données techniques

Diamètre nominal	80, 100 mm	Boîtier	Acier inox 1.4301 (AISI 304)
Plage de température	-20 ... 120°C	Lunette	Acier inox 1.4301 (AISI 304)
Classe de précision	Classe 1 (selon norme EN 13190)	Voyant	Verre instrument
Degré de protection	IP 50 (EN 60529)	Cadran	Aluminium, blanc
Tube plongeur	Acier inox 1.4571 (AISI 316Ti)	Aiguille	Aluminium, noire
Socle	Tube de fixation : laiton Douille : fonderie de zinc		
Collier de fixation	Acier, zingué		

Options

Graisse d'amortissement	Code 0581
Sans silicone, marquage sur étiquette	Code 0793
Sans silicone, marquage sur cadran	Code 0794
Marque rouge	Code 9700
Marque verte	Code 9701
Logo client sur cadran	Code 9710
Données spécifiques sur cadran	Code 9711

A commander séparément

Certificat de calibration (3 points)	90001188
--------------------------------------	----------

Plages de Température

Code	Plage °C
52T	-20 ... 40
11T	0 ... 60
27T	0 ... 80
12T	0 ... 100
20T	0 ... 120

Instructions de montage

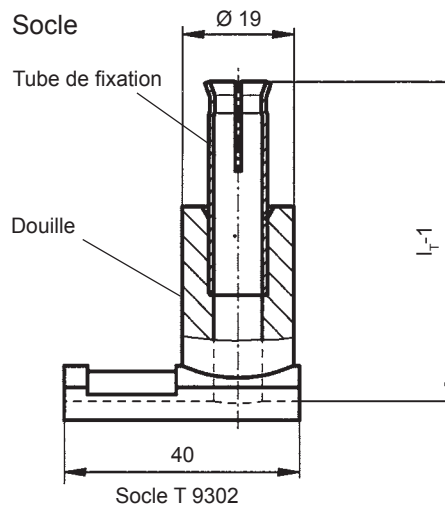
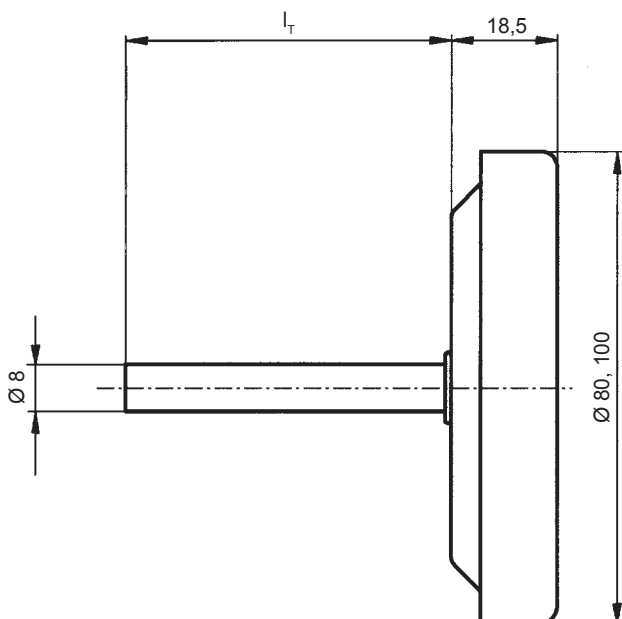
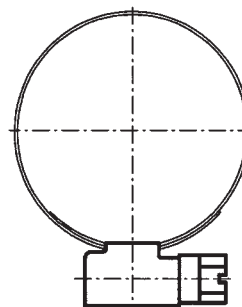


Tableau de sélection pour des accessoires de montage

Socle ⁽¹⁾	
s	Code de commande
30-50 mm	T 09302.0000
50-70 mm	T 09302.0001
70-90 mm	T 09302.0002
90-110 mm	T 09302.0003

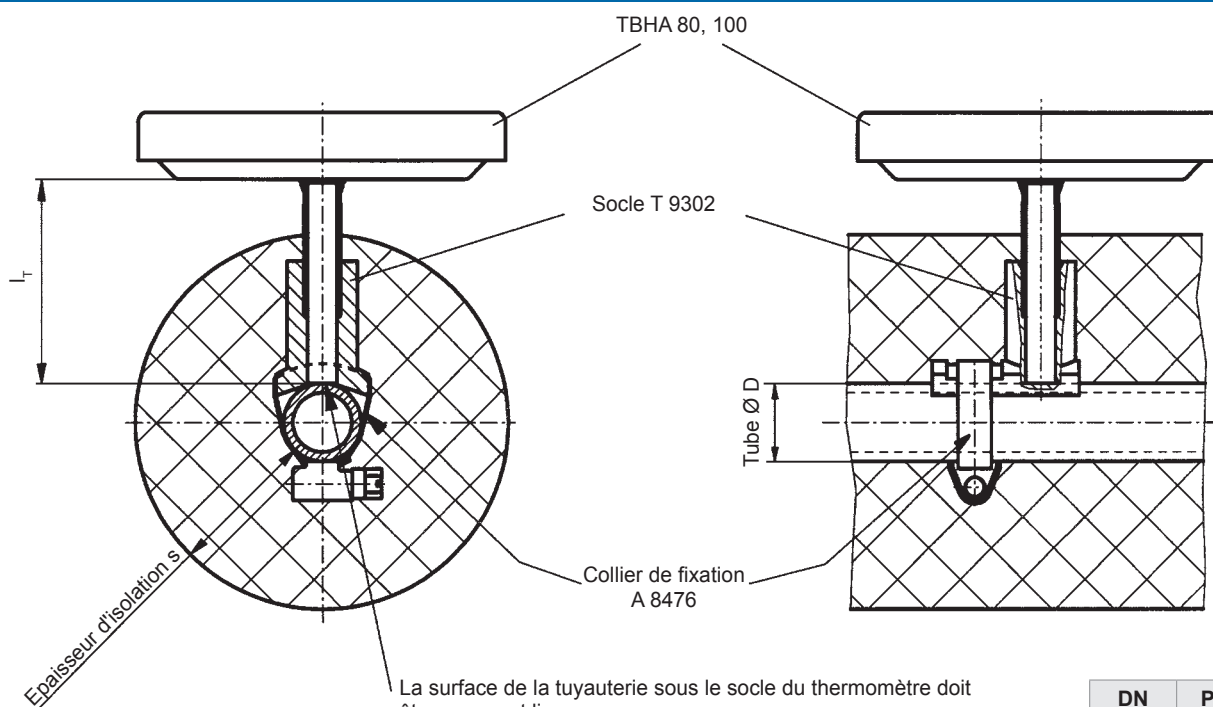
Collier de fixation (DIN 3017) ⁽²⁾	
Ø D	Code de commande
27-42 mm (¾-1¼ pouces)	A 08476.0000
42-60 mm (1½-2 pouces)	A 08476.0001

s = épaisseur d'isolation
⁽¹⁾ inclus dans la livraison
⁽²⁾ non inclus dans la livraison



Collier de fixation A 8476

Mode d'installation



La surface de la tuyauterie sous le socle du thermomètre doit être propre et lisse.
 (exempte de toute trace de peinture ou restes de soudure)

DN	Poids (kg)
80	0,150
100	0,180

Codification TBHA

	TBHA			-	2		.	1		.	xxx	/
Modèle	Thermomètre bimétallique pour montage sur tuyauterie	TBHA										
Diamètre nominal	80 mm		0	8	0							
	100 mm		1	0	0							
Boîtier	Acier inoxydable 1.4301 (AISI 304)				2							
Raccord	Avec socle pour le montage sur tuyauterie (collier de fixation non inclus)					1						
Sortie du tube plongeur	Axiale							2				
Marquage	EN 13190 (Standard)								1			
Tube plongeur / diamètre / matière	Ø 8 mm, acier inoxydable 1.4571 (AISI 316 Ti)										6	
Tube plongeur / longueur installée	$I_T = 55$ mm (s = 30-50 mm)											1
	$I_T = 75$ mm (s = 50-70 mm)											2
	$I_T = 95$ mm (s = 70-90 mm)											3
	$I_T = 115$ mm (s = 90-110 mm)											4
Unité de mesure / Plages de température ⁽¹⁾	°C											xxT
Options à ajouter derrière le / (voir exemple ci-dessous)												/

⁽¹⁾ Plages de température disponibles, voir le tableau en page 1. Pour les plages n'y figurant pas, veuillez contacter Baumer.

Exemple de commande avec des options

	TBHA	100	-	2	1	2	.	1	6	2	.	12T	/	9710	_	9700	_	0793
Thermomètre bimétallique pour montage sur tuyauterie	←																	
Diamètre nominal 100 mm	←																	
Boîtier acier inoxydable 1.4301 (AISI 304)	←																	
Avec socle pour montage sur tuyauterie	←																	
Sortie axiale du tube plongeur	←																	
Marquage EN 13190 (standard)	←																	
Tube plongeur Ø 8 mm, acier inoxydable 1.4571 (AISI 316 Ti)	←																	
Longueur plongeur : s = 50-70 mm, $I_T = 75$ mm	←																	
Plage de température : 0 ... 100°C	←																	
Option: Logo client sur cadran	←																	
Option: Marque rouge	←																	
Option: Sans silicone, marquage sur étiquette	←																	