

Leistungsmerkmale

- Für Klemmbefestigung an isolierten Rohren
- Rohrdurchmesser ¾" bis 2"
- Klasse 1 nach EN 13190
- Tauchrohr aus Messing

Anwendungsbereiche

- Wasser & Abwasser
- Energie
- Maschinenbau
- HLKS

Technische Daten

Nenngrösse	80, 100 mm	Gehäuse	Edelstahl 1.4301 (AISI 304)
Anzeigebereiche	-20 ... 120°C	Gehäusering	Edelstahl 1.4301 (AISI 304)
Genauigkeit	Klasse 1 (nach EN 13190)	Sichtscheibe	Instrumentenglas
Schutzart	IP 50 (EN 60529)	Zifferblatt	Aluminium, weiss
Tauchrohr	Edelstahl 1.4571 (AISI 316Ti)	Zeiger	Aluminium, schwarz
Sockel	Spannrohr: Messing Sockelfuss: Zinkguss		
Schlauchselle	Stahl, verzinkt		

Optionen

Dämpfungs fett	Code 0581
Silikonfrei (Kennzeichnung durch Aufkleber am Gehäuse)	Code 0793
Silikonfrei (Kennzeichnung auf dem Zifferblatt)	Code 0794
Rote Marke	Code 9700
Grüne Marke	Code 9701
Kundenlogo auf dem Zifferblatt	Code 9710
Technische Aufschrift auf dem Zifferblatt	Code 9711

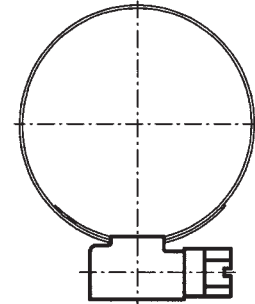
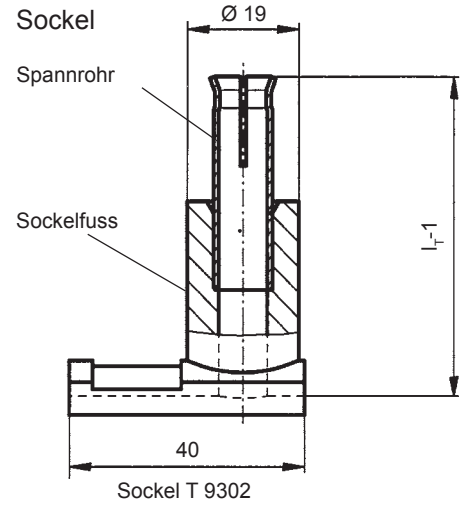
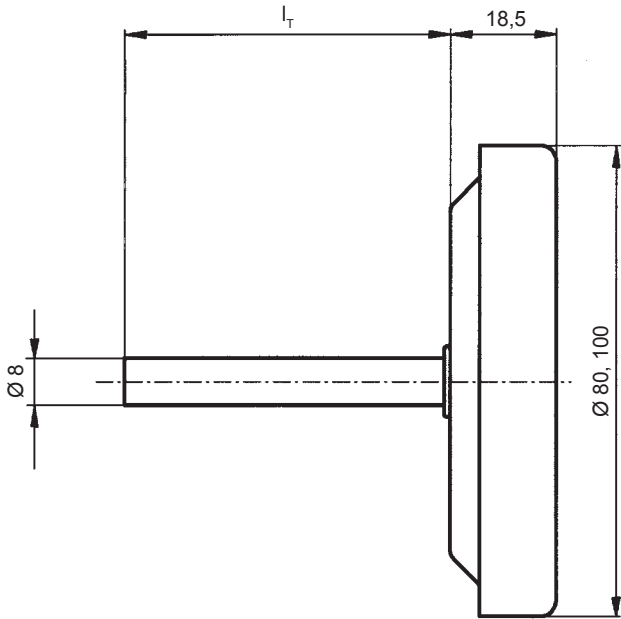
Als separate Position zu bestellen

Kalibrierzertifikat (3 Punkte)	90001188
--------------------------------	----------

Anzeigebereiche

Code	Anzeigebereiche °C
52T	-20 ... 40
11T	0 ... 60
27T	0 ... 80
12T	0 ... 100
20T	0 ... 120

Montageanleitung



Schlauchschele A 8476

Auswahltabelle für Montagezubehör

Sockel ⁽¹⁾	
s	Bestellcode
30-50 mm	T 09302.0000
50-70 mm	T 09302.0001
70-90 mm	T 09302.0002
90-110 mm	T 09302.0003

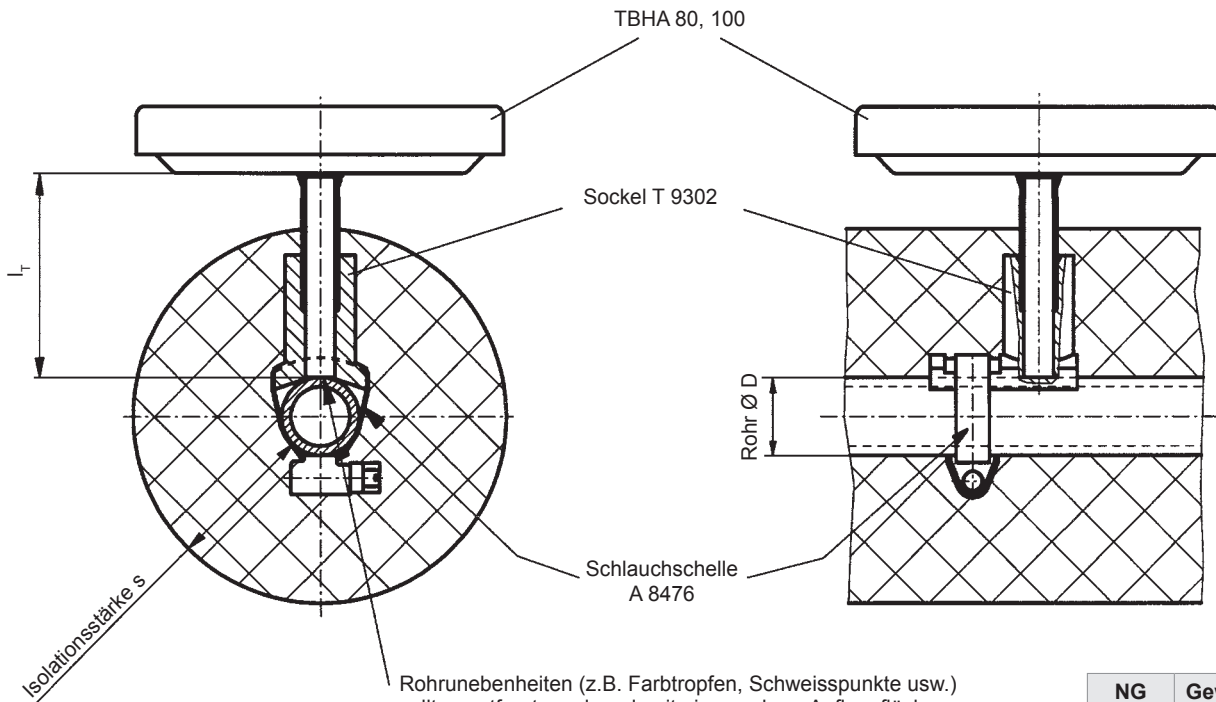
Schlauchschele (DIN 3017) ⁽²⁾	
Ø D	Bestellcode
27-42 mm (¾-1¼ Zoll)	A 08476.0000
42-60 mm (1¼-2 Zoll)	A 08476.0001

s = Isolationsstärke

⁽¹⁾ im Lieferumfang enthalten

⁽²⁾ nicht im Lieferumfang enthalten

Montageanleitung



Rohrebenheiten (z.B. Farbtropfen, Schweisspunkte usw.) sollten entfernt werden, damit eine saubere Auflagefläche gewährleistet ist.
(Betrifft die gesamte Auflagefläche des Sockels)

NG	Gewicht (kg)
80	0.150
100	0.180

Bestellangaben TBHA

	TBHA			-	2		.	1		.	xxx	/
Modell	TBHA											
Bimetallthermometer für Rohrmontage	TBHA											
Nenngrösse												
80 mm	0 8 0											
100 mm	1 0 0											
Gehäuse												
Edelstahl 1.4301 (AISI 304)	2											
Prozessanschluss												
Mit Sockel zur Montage an Rohren (Schlauchschelle nicht im Lieferumfang enthalten)	1											
Tauchrohraustritt												
rückseitig, zentrisch	2											
Anzeige												
EN 13190 (Standard)	1											
Tauchrohrdurchmesser /-material												
Ø 8 mm, Edelstahl 1.4571 (AISI 316 Ti)	6											
Tauchrohr / Einbaulänge												
$l_T = 55 \text{ mm}$ (s = 30-50 mm)	1											
$l_T = 75 \text{ mm}$ (s = 50-70 mm)	2											
$l_T = 95 \text{ mm}$ (s = 70-90 mm)	3											
$l_T = 115 \text{ mm}$ (s = 90-110 mm)	4											
Masseinheiten / Anzeigebereiche ⁽¹⁾												
°C	xxT											
Gewählte Optionen hinter dem / auflisten (siehe Bestellbeispiel unten)												

⁽¹⁾ Verfügbare Standardanzeigebereiche s. Tabelle auf Seite 1. Andere Anzeigebereiche bitte anfragen.

Bestellbeispiel mit Optionen

	TBHA	100	-	2	1	2	.	1	6	2	.	12T	/	9710	_	9700	_	0793	
Bimetallthermometer für Rohrmontage	←																		
Nenngrösse 100 mm	←																		
Gehäuse Edelstahl 1.4301 (AISI 304)	←																		
Mit Sockel zur Montage an Rohren	←																		
Tauchrohraustritt: rückseitig, zentrisch	←																		
Anzeige EN 13190 (Standard)	←																		
Tauchrohr Ø 8 mm, Edelstahl 1.4571 (AISI 316 Ti)	←																		
Einbaulänge: s = 50-70 mm, $l_T = 75 \text{ mm}$	←																		
Anzeigebereich: 0 ... 100°C	←																		
Option: Kundenlogo auf dem Zifferblatt	←																		
Option: Rote Marke	←																		
Option: Silikonfrei (Kennzeichnung durch Aufkleber am Gehäuse)	←																		