

Auf einen Blick

- Für korrosive Gase und Flüssigkeiten
- Verstärkte Ausführung für raue Einsatzbedingungen
- Klasse 1 und 2 nach EN 13190
- Medienberührte Teile: Edelstahl
- Option: Gehäusematerial 1.4404 (316L) für aggressive Umgebungsbedingungen
- Option: Gehäuse gefüllt zur Vermeidung von Kondenswasser und für Anwendungen mit Vibrationen



Abbildung ähnlich


Technische Daten
Gehäuse

Schutzart (EN 60529)	IP68
Zifferblatt	Weiss, Aluminium
Zeiger	Schwarz, Aluminium Einstellbar
Sichtscheibenmaterial	Instrumentenglas
Gehäusedichtung	Elastomer (Silikon)
Nenngrösse	100 mm
Gehäusematerial	Edelstahl 1.4301 / AISI 304
Gehäuseringmaterial	Edelstahl 1.4301 / AISI 304

Temperatur

Temperaturbereich	-70°C ... +600°C -100°F ... +1100°F
Temperaturbelastbarkeit ≤ 400 °C	135 % FS
Temperaturbelastbarkeit > 400 °C	100 % FS

Medienberührte Teile

Tauchrohrmaterial	Edelstahl 1.4571 / AISI 316Ti
-------------------	-------------------------------

Medienberührte Teile

Minimale Eintauchlänge für Tauchrohr 6 mm	L2 ≥ 65 mm
Minimale Eintauchlänge für Tauchrohr 8 mm	L2 ≥ 50 mm

Leistung

Genauigkeit nach EN 13190	Bis zu 250 °C: Klasse 1 Über 250 °C: Klasse 2
---------------------------	--

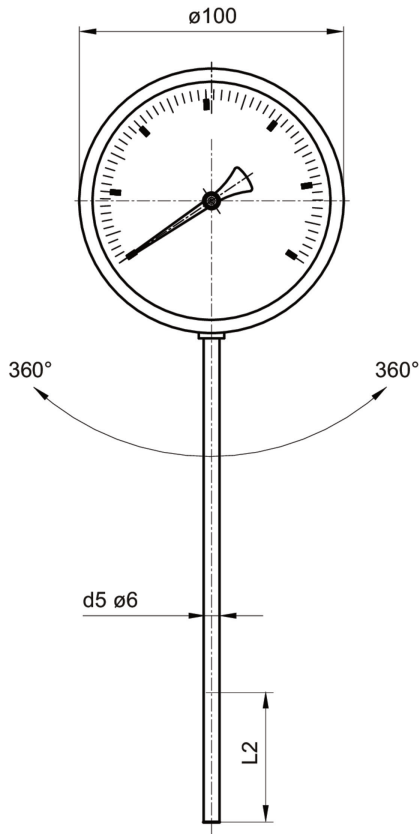
Elektrische Daten

ATEX	Ex II 2 GDC (mit Option 0078)
Vibrationen	IEC 60068-2-6 0.15 mm (10 ... 58 Hz) 2 g (58 Hz ... 150 Hz) MIL STD 810E, Meth. 514.4 0.015 g2/Hz (10 Hz) 0.015 g2/Hz (40 Hz) 0.00015 g2/Hz (500 Hz)

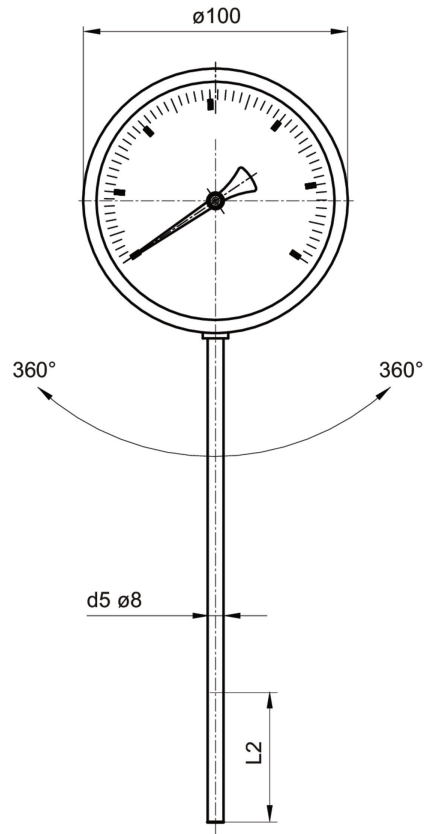
Gewicht

Thermometer	450 g
-------------	-------

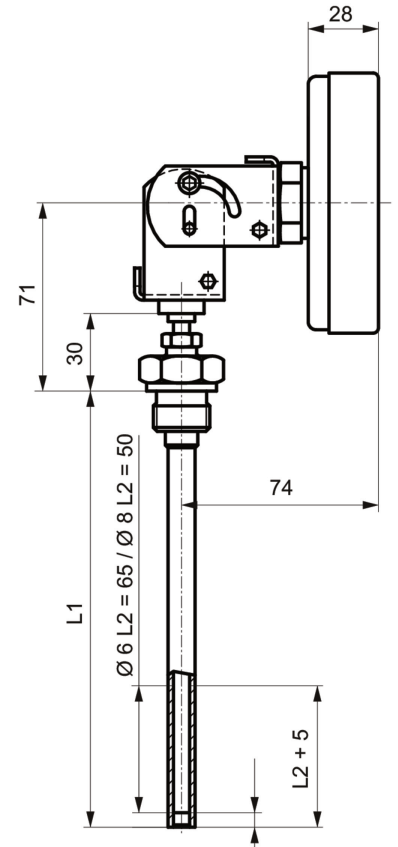
Masszeichnungen (mm)



Tauchrohr rückseitig, dreh- und schwenkbar ohne Verschraubung

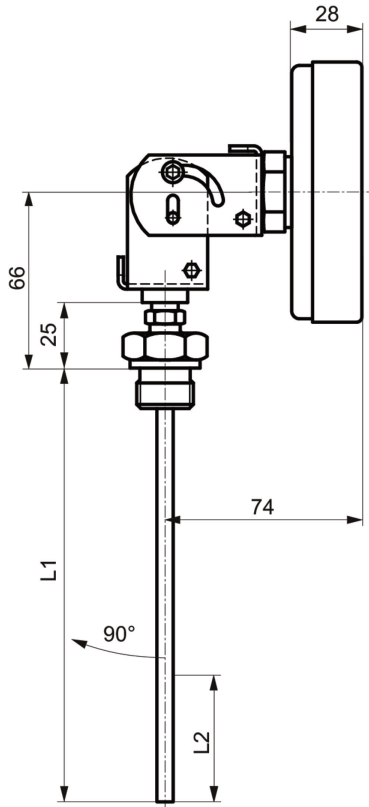


Tauchrohr rückseitig, dreh- und schwenkbar ohne Verschraubung

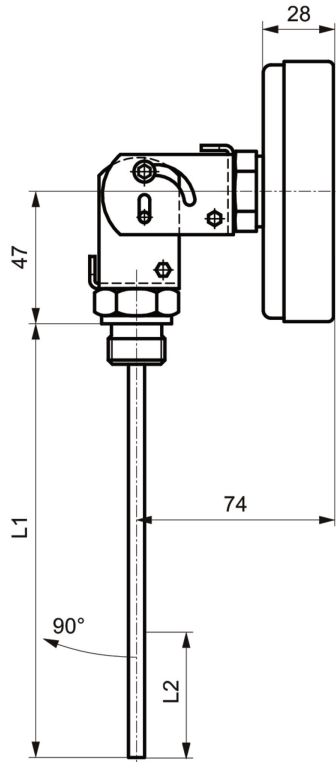


Im Schutzrohr montiert

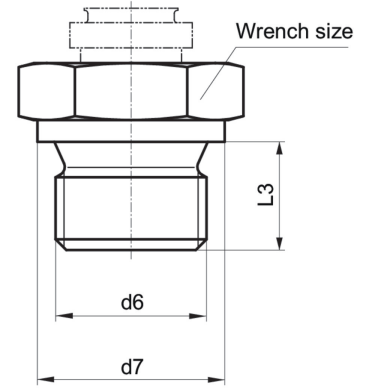
Masszeichnungen (mm)



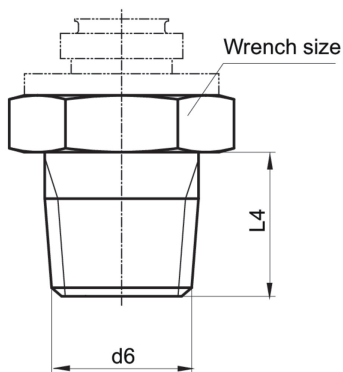
Mit verschiebbarer Verschraubung



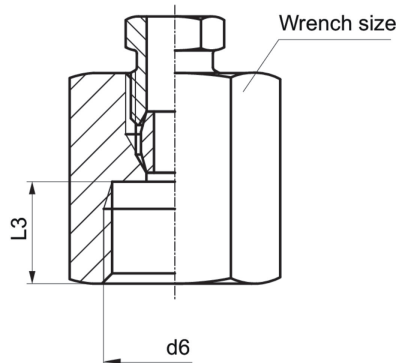
Mit fester Verschraubung



Zylindrische Verschraubungen



Konische Verschraubungen



Verschiebbare Verschraubungen Innengewinde

Masszeichnungen (mm)

d6	d7	L3	L4	Wrench size	Weight (kg)	
					sliding	fix
G½", male	26	15	-	27	0.095	0.090
G¾", male	32	16	-	32	0.150	0.140
G1", male	39	19	-	41	0.210	0.240
M20 x 1.5, male	27	14	-	27	0.090	0.090
M24 x 1.5, male	27	15	-	27	0.110	0.110
½" - 14 NPT", male	-	-	20	27	0.095	0.100

Temperaturbereiche

Code	Range °C	Code	Range °F	Code	Range (double scale) °C / °F
52T	-20 ... 40	68U ¹⁾	-100 ... 120	51V	-30 ... 70 / -40 ... 160
54T	-20 ... 60	09U ¹⁾	-50 ... 120	68V ¹⁾	-70 ... 50 / -100 ... 100
84T	-20 ... 100	08U ¹⁾	-40 ... 160	55V	-30 ... 170 / 0 ... 350
55T	-30 ... 170	54U	0 ... 140	11V	0 ... 60 / 30 ... 140
51T	-30 ... 70	02U	0 ... 200	20V	0 ... 120 / 30 ... 250
68T ¹⁾	-70 ... 50	03U	0 ... 250	13V	0 ... 160 / 30 ... 320
11T	0 ... 60	04U	0 ... 300	14V	0 ... 250 / 30 ... 500
27T	0 ... 80	05U	0 ... 400	15V ¹⁾	0 ... 400 / 30 ... 750
12T	0 ... 100	06U	0 ... 500	16V ¹⁾	0 ... 600 / 100 ... 1100
20T	0 ... 120	11U	30 ... 140		
13T	0 ... 160	20U	30 ... 250		
22T	0 ... 200	13U	30 ... 320		
14T	0 ... 250	22U	30 ... 400		
23T ¹⁾	0 ... 300	23U ¹⁾	30 ... 580		
15T ¹⁾	0 ... 400	15U ¹⁾	30 ... 750		
25T ¹⁾	0 ... 500	28U ¹⁾	100 ... 800		
16T ¹⁾	0 ... 600	29U ¹⁾	200 ... 1000		
30T ¹⁾	100 ... 500				

Typenschlüssel
Typenschlüssel - Konfigurationsmöglichkeiten siehe Website

	TBHI100	-	2	#	4	.	1	##	#	.	###
Produkt	TBHI100										
Gehäuse und Ring											
1.4301 (AISI 304)											2
Prozessverschraubung											
ohne Verschraubung											1
M20 X 1.5, verschiebbar ⁽¹⁾											2
M24 X 1.5, verschiebbar ⁽¹⁾											3
G 1/2, verschiebbar ⁽¹⁾											5
1/2-14 NPT, verschiebbar ⁽²⁾											6
G 3/4, verschiebbar ⁽¹⁾											7
G 1, verschiebbar ⁽¹⁾											8
G1/2 (innen), verschiebbar											9
G3/4 (innen), verschiebbar											A
G1 (innen), verschiebbar											B
G 1/2, fest ⁽³⁾											C
G 3/4, fest ⁽³⁾											D
G 1, fest ⁽³⁾											E
M20 X 1.5, fest ⁽³⁾											S
M24 X 1.5, fest ⁽³⁾											T
1/2-14 NPT, fest ⁽³⁾											Q
(zusätzlicher Bestellcode erforderlich)											0
Tauchrohraustritt											
rückseitig, zentrisch, dreh- und schwenkbar											4
Anzeige											
EN 13190 (standard)											1
Tauchrohr, Durchmesser											
6 mm, Edelstahl 1.4571											4
8 mm, Edelstahl 1.4571											6
Tauchrohr Einbaulänge											
L = 60 mm ⁽⁴⁾											1
L = 100 mm											2
L = 160 mm											4
L = 250 mm											6
L = 400 mm											7
L = 600 mm											8
L = 1000 mm											9
kundenspezifische Länge											0
Temperaturbereich⁽⁵⁾											
-20...40°C											52T
-20...60°C											54T
-20...100°C											84T
-30...170°C											55T
-30...70°C											51T
-70...50°C											68T
0...60°C											11T
0...80°C											27T
0...100°C											12T
0...120°C											20T

Typenschlüssel

Typenschlüssel - Konfigurationsmöglichkeiten siehe Website

TBHI100 - 2 # 4 . 1 ## # . ###

0...160°C	13T
0...200°C	22T
0...250°C	14T
0...300°C	23T
0...400°C	15T
0...500°C	25T
0...600°C	16T
100...500°C	30T
-100...120°F	68U
-50...120°F	09U
-40...160°F	08U
0...140°F	54U
0...200°F	02U
0...250°F	03U
0...300°F	04U
0...400°F	05U
0...500°F	06U
30...140°F	11U
30...250°F	20U
30...320°F	13U
30...400°F	22U
30...580°F	23U
30...750°F	15U
100...800°F	28U
200...1000°F	29U
-30...70°C / -40...160°F	51V
-70...50°C / -100...100°F	68V
-30...170°C / 0...350°F	55V
0...60°C / 30...140°F	11V
0...120°C / 30...250°F	20V
0...160°C / 30...320°F	13V
0...250°C / 30...500°F	14V
0...400°C / 30...750°F	15V
0...600°C / 100...1100°F	16V

- (1) Form 2 nach to EN 13190
- (2) Form 6 nach to EN 13190
- (3) Form 3 nach to EN 13190
- (4) L1 < 100 mm: nur verfügbar für Tauchrohr Ø 8 mm und Anzeigebereiche ≤ 250 °C. Das Gehäuse darf nicht über 110 °C erwärmt werden.
- (5) Lieferbare Standardmessbereiche siehe Tabelle im Abschnitt Messbereiche. Andere Messbereiche bitte bei Bourdon anfragen

Bestellbeispiel

TBHI100 - 2 1 4 . 1 4 1 . 52T

Produkt

TBHI100

TBHI100

Gehäuse und Ring

1.4301 (AISI 304)

2

Prozessverschraubung

ohne Verschraubung

1

Tauchrohrastritt

rückseitig, zentrisch, dreh- und schwenkbar

4

Typenschlüssel

Bestellbeispiel

TBHI100 - 2 1 4 . 1 4 1 . 52T

Anzeige

EN 13190 (standard)

1

Tauchrohr, Durchmesser

6 mm, Edelstahl 1.4571

4

Tauchrohr Einbaulänge

L = 60 mm

1

Temperaturbereich

-20...40°C

52T

Optionen

ATEX EX 2 GDC	0078	spezielle Skalierung	9704
Gehäuse/Ring 1.4404 (316L)	0110	Kundenlogo-Erstellung	9710
Dämpfungsfett	0581	Technical inscription	9711
Mehrschichtensicherheitsglas	0751	2.1 Zertifikat	Q001
Acrylglas	0752	2.2 Zertifikat	Q002
Polycarbonat	0753	3.1 Materialzertifikat	Q003
Füllung Silikonöl	0776	3.1 Kalib.zertifikat 3 Punkte	Q006
Einbaulänge spezial	9003	3.1 Kalib.zertifikat 5 Punkte	Q007
Rote Marke	9700		