

**Vue d'ensemble**

- Pour gaz et fluides corrosifs
- Version renforcée pour conditions difficiles
- Classe de précision 1 et 2 selon EN 13190
- Parties en contacts: Acier inox
- Option: Gehäusematerial 1.4404 (316L) für aggressive Umgebungsbedingungen
- Option: liquide d' amortissement dans le boîtier contre la condensation et pour applications avec vibrations

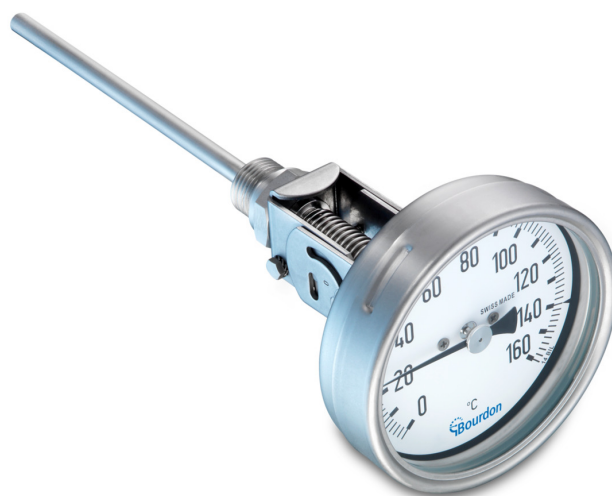


Image similaire


**Caractéristiques techniques**
**Boîtier**

Degré de protection (EN 60529) IP68

Cadran Blanc, Aluminium

 Aiguille Noire, Aluminium  
Réglable

Matière du voyant Verre à instrument

Joint de voyant Elastomer (silicone)

Diamètre nominal 100 mm

Matière du boîtier Acier inox 1.4301 / AISI 304

Lunette Acier inox 1.4301 / AISI 304

**Température**

 Écart de température -70°C ... +600°C  
-100°F ... +1100°F

Limitation de la température ≤ 400 °C 135 % FS

Limitation de la température &gt; 400 °C 100 % FS

**Parties en contact avec le fluide**

Matériau Tube plongeur Acier inox 1.4571 / AISI 316Ti

**Parties en contact avec le fluide**

Longueur d'immersion minimum pour le tube d'immersion 6 mm L2 ≥ 65 mm

Longueur d'immersion minimum pour le tube d'immersion 8 mm L2 ≥ 50 mm

**Performance**

 Précision selon EN 13190 Jusqu'à 250 °C: Classe 1  
Au-dessus de 250 °C: Classe 2

**Données électriques**

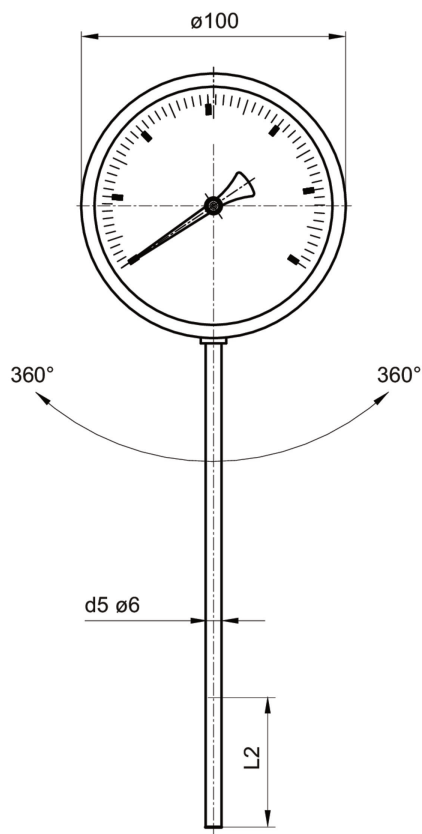
 ATEX/IECEX Ex II 2 GDc  
(avec option 0078)

 Vibrations IEC 60068-2-6  
0.15 mm (10 ... 58 Hz)  
2 g (58 Hz ... 150 Hz)  
MIL STD 810E, Méth. 514.4  
0.015 g<sup>2</sup>/Hz (10 Hz)  
0.015 g<sup>2</sup>/Hz (40 Hz)  
0.00015 g<sup>2</sup>/Hz (500 Hz)

**Poids**

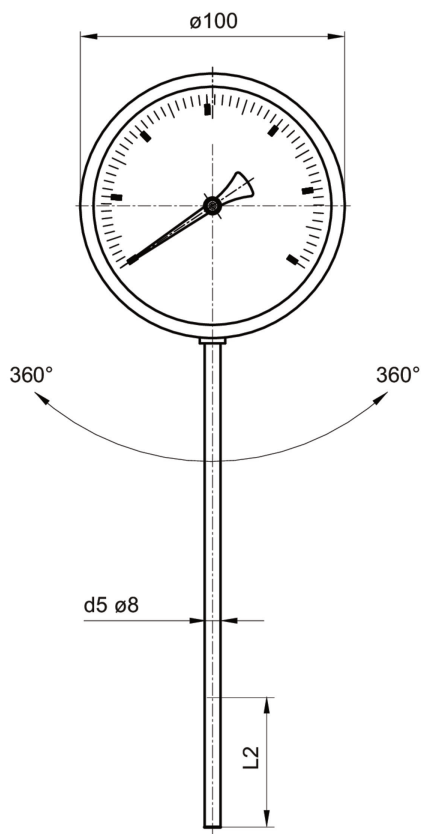
Thermomètre 450 g

Dimensions (mm)



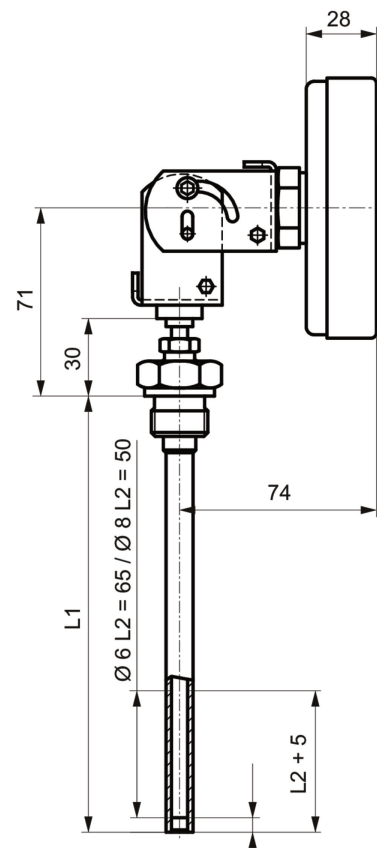
Exécution inclinable et orientable, sans raccord

Immersion tube center back, every angle without connection



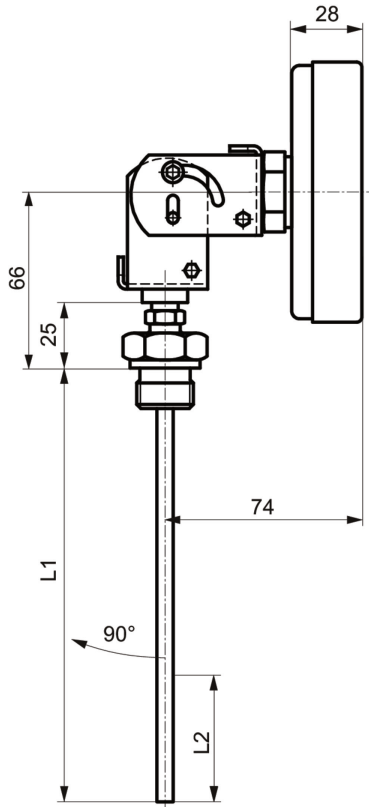
Exécution inclinable et orientable, sans raccord

Immersion tube center back, every angle without connection

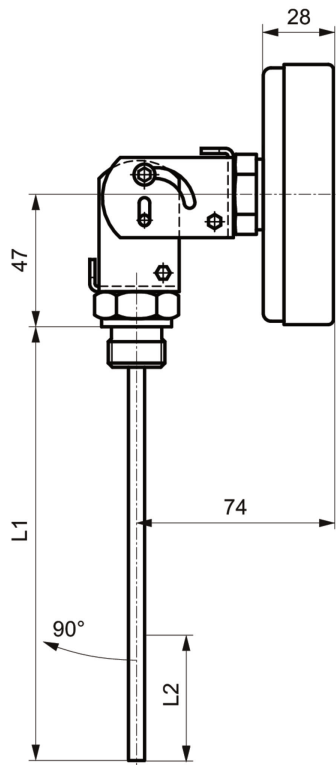


Monté dans un doigt de gant

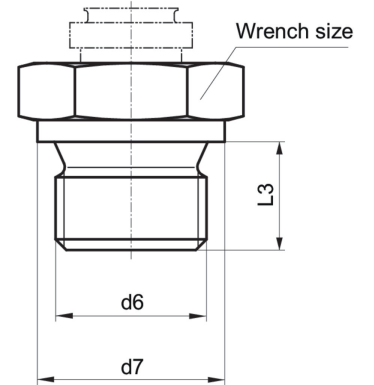
Dimensions (mm)



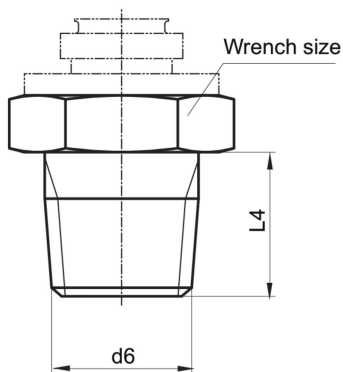
Avec raccord coulissant



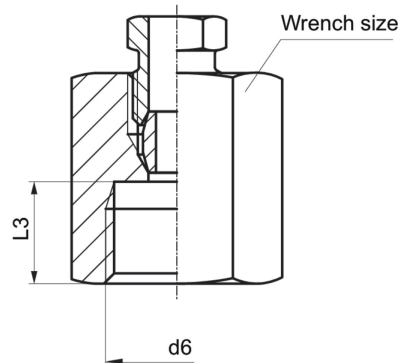
Avec raccord fixe



Filetages cylindriques



Monté dans un doigt de gant



Raccord coulissant à vis femelle

**Dimensions (mm)**

d6	d7	L3	L4	Wrench size	Weight (kg)	
					sliding	fix
G½", male	26	15	-	27	0.095	0.090
G¾", male	32	16	-	32	0.150	0.140
G1", male	39	19	-	41	0.210	0.240
M20 x 1.5, male	27	14	-	27	0.090	0.090
M24 x 1.5, male	27	15	-	27	0.110	0.110
½" - 14 NPT", male	-	-	20	27	0.095	0.100

**Plage de température**

Code	Range °C	Code	Range °F	Code	Range (double scale) °C / °F
52T	-20 ... 40	68U <sup>1)</sup>	-100 ... 120	51V	-30 ... 70 / -40 ... 160
54T	-20 ... 60	09U <sup>1)</sup>	-50 ... 120	68V <sup>1)</sup>	-70 ... 50 / -100 ... 100
84T	-20 ... 100	08U <sup>1)</sup>	-40 ... 160	55V	-30 ... 170 / 0 ... 350
55T	-30 ... 170	54U	0 ... 140	11V	0 ... 60 / 30 ... 140
51T	-30 ... 70	02U	0 ... 200	20V	0 ... 120 / 30 ... 250
68T <sup>1)</sup>	-70 ... 50	03U	0 ... 250	13V	0 ... 160 / 30 ... 320
11T	0 ... 60	04U	0 ... 300	14V	0 ... 250 / 30 ... 500
27T	0 ... 80	05U	0 ... 400	15V <sup>1)</sup>	0 ... 400 / 30 ... 750
12T	0 ... 100	06U	0 ... 500	16V <sup>1)</sup>	0 ... 600 / 100 ... 1100
20T	0 ... 120	11U	30 ... 140		
13T	0 ... 160	20U	30 ... 250		
22T	0 ... 200	13U	30 ... 320		
14T	0 ... 250	22U	30 ... 400		
23T <sup>1)</sup>	0 ... 300	23U <sup>1)</sup>	30 ... 580		
15T <sup>1)</sup>	0 ... 400	15U <sup>1)</sup>	30 ... 750		
25T <sup>1)</sup>	0 ... 500	28U <sup>1)</sup>	100 ... 800		
16T <sup>1)</sup>	0 ... 600	29U <sup>1)</sup>	200 ... 1000		
30T <sup>1)</sup>	100 ... 500				

**Référence de commande**
**Clé de commande - Possibilités de configuration voir website**
**TBHI100 - 2 # 4 . 1 ## # . ###**
**Produit**

TBHI100

TBHI100

**Boîtier et manchon**

1.4301 (AISI 304)

2

**Raccord**

sans raccord

1

 M20 X 1.5, coulissant<sup>(1)</sup>

2

 M24 X 1.5, coulissant<sup>(1)</sup>

3

 G 1/2, coulissant<sup>(1)</sup>

5

 1/2-14 NPT, coulissant<sup>(2)</sup>

6

 G 3/4, coulissant<sup>(1)</sup>

7

 G 1, coulissant<sup>(1)</sup>

8

G1/2 (femelle), coulissant

9

G3/4 (femelle), coulissant

A

G1 (femelle), coulissant

B

 G 1/2, fixe<sup>(3)</sup>

C

 G 3/4, fixe<sup>(3)</sup>

D

 G 1, fixe<sup>(3)</sup>

E

 M20 X 1.5, fixe<sup>(3)</sup>

S

 M24 X 1.5, fixe<sup>(3)</sup>

T

 1/2-14 NPT, fixe<sup>(3)</sup>

Q

(code complémentaire nécessaire)

0

**Sortie du tube plongeur**

centre au dos, inclinable et orientable

4

**Indication**

EN 13190 (standard)

1

**Tube plongeur diamètre**

6 mm, acier inox 1.4571

4

8 mm, acier inox 1.4571

6

**Plongeur longueur d'install.**

 60 mm<sup>(4)</sup>

1

100 mm

2

160 mm

4

250 mm

6

400 mm

7

600 mm

8

1000 mm

9

longueurs spéciales

0

**Echelles température<sup>(5)</sup>**

-20...40°C

52T

-20...60°C

54T

-20...100°C

84T

-30...170°C

55T

-30...70°C

51T

-70...50°C

68T

0...60°C

11T

0...80°C

27T

0...100°C

12T

0...120°C

20T

### Référence de commande

Clé de commande - Possibilités de configuration voir website

	TBHI100	-	2	#	4	.	1	##	#	.	###
0...160°C											13T
0...200°C											22T
0...250°C											14T
0...300°C											23T
0...400°C											15T
0...500°C											25T
0...600°C											16T
100...500°C											30T
-100...120°F											68U
-50...120°F											09U
-40...160°F											08U
0...140°F											54U
0...200°F											02U
0...250°F											03U
0...300°F											04U
0...400°F											05U
0...500°F											06U
30...140°F											11U
30...250°F											20U
30...320°F											13U
30...400°F											22U
30...580°F											23U
30...750°F											15U
100...800°F											28U
200...1000°F											29U
-30...70°C / -40...160°F											51V
-70...50°C / -100...100°F											68V
-30...170°C / 0...350°F											55V
0...60°C / 30...140°F											11V
0...120°C / 30...250°F											20V
0...160°C / 30...320°F											13V
0...250°C / 30...500°F											14V
0...400°C / 30...750°F											15V
0...600°C / 100...1100°F											16V

- (1) Forme 2 selon norme EN 13190
- (2) Forme 6 selon norme EN 13190
- (3) Forme 3 selon norme EN 13190
- (4) L1 < 100 mm : uniquement disponible avec plongeur Ø 8 mm et pour les températures jusqu'à 250 °C. Le boîtier ne doit pas être chauffé au-dessus de 110 °C.
- (5) Etendues de mesure disponibles suivant tableau page . Pour les plages n'y figurant pas, veuillez contacter Bourdon

### Exemple de commande

	TBHI100	-	2	1	4	.	1	4	1	.	52T
<b>Produit</b>	TBHI100										
<b>Boîtier et manchon</b>	1.4301 (AISI 304)										
<b>Raccord</b>	sans raccord										

## Référence de commande

### Exemple de commande

TBHI100 - 2 1 4 . 1 4 1 . 52T

### Sortie du tube plongeur

centre au dos, inclinable et orientable

4

### Indication

EN 13190 (standard)

1

### Tube plongeur diamètre

6 mm, acier inox 1.4571

4

### Plongeur longueur d'install.

60 mm

1

### Echelles temperature

-20...40°C

52T

## Options

ATEX EX 2 GDc	0078	Etendue de mesure selon	9704
Boitier/Lunette 1.4404 (316L)	0110	Création du logo client	9710
Graisse d'amortissement	0581	Technical inscription	9711
Verre feuilleté de sécurité	0751	Certificat 2.1	Q001
Verre acrylique	0752	Certificat 2.2	Q002
Polycarbonate	0753	Certificat matière 3.1	Q003
Remplissage huile silicone	0776	Certif. d'étalonnage en 3 pts	Q006
Immersion length special	9003	Certif. d'étalonnage en 5 pts	Q007
Marque rouge	9700		