

Auf einen Blick

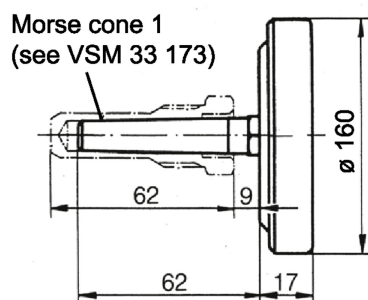
- Konisches Tauchrohr
- Klasse 1 nach EN 13190
- Tauchrohr aus Messing
- Einbaulänge 62 mm



Abbildung ähnlich

Technische Daten

Gehäuse		Temperatur	
Schutzart (EN 60529)	IP50	Temperaturbereich	-20°C ... +250°C
Zifferblatt	Weiss, Aluminium	Medienberührte Teile	
Zeiger	Schwarz, Aluminium	Tauchrohrmaterial	Messing
Sichtscheibenmaterial	Instrumentenglas	Minimale Eintauchlänge	LE ≥ 36 mm
Nenngrösse	160 mm	Leistung	
Gehäusematerial	Edelstahl 1.4301 / AISI 304	Genauigkeit nach EN 13190	Klasse 1
Gehäuseringmaterial	Edelstahl 1.4301 / AISI 304	Gewicht	
		Thermometer	430 g rückseitig, zentrisch

Masszeichnungen (mm)


Rückseitig, zentrisch

Temperaturbereiche

Code	Range
	°C
52T	-20 ... 40
11T	0 ... 60
20T	0 ... 120
13T	0 ... 160
14T	0 ... 250

Typenschlüssel

Typenschlüssel - Konfigurationsmöglichkeiten siehe Website

	TBX160	-	2	1	2	.	1	1	.	1	###
Produkt	TBX160										
Gehäuse und Ring											
1.4301 (AISI 304)			2								
Prozessverschraubung											
ohne Verschraubung				1							
Tauchrohraustritt											
rückseitig, zentrisch					2						
Anzeige											
EN 13190 (standard)								1			
Tauchrohr, Durchmesser											
Cu-Leg.morse taper1, conic									1		
Tauchrohr Einbaulänge											
L = 60 mm											1
Temperaturbereich⁽¹⁾											
-20...40°C											52T
0...60°C											11T
0...120°C											20T
0...160°C											13T
0...250°C											14T

(1) Lieferbare Standardmessbereiche siehe Tabelle im Abschnitt Messbereiche. Andere Messbereiche bitte bei Bourdon anfragen

Bestellbeispiel

	TBX160	-	2	1	2	.	1	1	.	1	52T
Produkt	TBX160										
Gehäuse und Ring											
1.4301 (AISI 304)			2								
Prozessverschraubung											
ohne Verschraubung				1							
Tauchrohraustritt											
rückseitig, zentrisch					2						
Anzeige											
EN 13190 (standard)								1			
Tauchrohr, Durchmesser											
Cu-Leg.morse taper1, conic									1		
Tauchrohr Einbaulänge											
L = 60 mm											1
Temperaturbereich											
-20...40°C											52T

Optionen

Dämpfungsfett	0581	Kundenlogo-Erstellung	9710
Gerät silikonfrei	0793	Technical inscription	9711
Gerät silikonfrei,	0794	2.1 Zertifikat	Q001
Rote Marke	9700	2.2 Zertifikat	Q002
Grüne Marke	9701	3.1 Kalib.zertifikat 3 Punkte	Q006