

### Vue d'ensemble

- Tube plongeur conique
- Classe de précision 1 selon EN 13190
- Tube plongeur laiton
- Longueur installée 62 mm



Image similaire

### Caractéristiques techniques

#### Boîtier

Degré de protection (EN 60529)	IP50
Cadran	Blanc, Aluminium
Aiguille	Noire, Aluminium
Matière du voyant	Verre à instrument
Diamètre nominal	160 mm
Matière du boîtier	Acier inox 1.4301 / AISI 304
Lunette	Acier inox 1.4301 / AISI 304

#### Température

Écart de température -20°C ... +250°C

#### Parties en contact avec le fluide

Matériau Tube plongeur	Laiton
Longueur minimale d'immersion	LE ≥ 36 mm

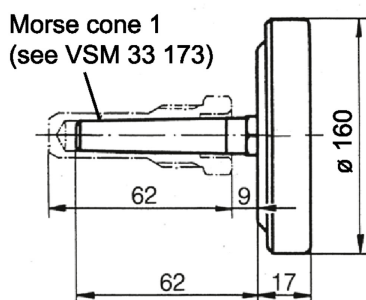
#### Performance

Précision selon EN 13190 Classe 1

#### Poids

Thermomètre 430 g centré au dos

### Dimensions (mm)



Axiale

Plage de température

<b>Code</b>	<b>Range</b>
	<b>°C</b>
<b>52T</b>	-20 ... 40
<b>11T</b>	0 ... 60
<b>20T</b>	0 ... 120
<b>13T</b>	0 ... 160
<b>14T</b>	0 ... 250

### Référence de commande

Clé de commande - Possibilités de configuration voir website

	TBX160	-	2	1	2	.	1	1	.	1	###
<b>Produit</b>	TBX160										
<b>Boîtier et manchon</b>	1.4301 (AISI 304)			2							
<b>Raccord</b>	sans raccord			1							
<b>Sortie du tube plongeur</b>	axiale				2						
<b>Indication</b>	EN 13190 (standard)							1			
<b>Tube plongeur diamètre</b>	Cu-Leg.morse taper1, conic								1		
<b>Plongeur longueur d'install.</b>	60 mm										1
<b>Echelles température<sup>(1)</sup></b>	-20...40°C										52T
	0...60°C										11T
	0...120°C										20T
	0...160°C										13T
	0...250°C										14T

(1) Etendues de mesure disponibles suivant tableau page . Pour les plages n'y figurant pas, veuillez contacter Bourdon

### Exemple de commande

	TBX160	-	2	1	2	.	1	1	.	1	52T
<b>Produit</b>	TBX160										
<b>Boîtier et manchon</b>	1.4301 (AISI 304)			2							
<b>Raccord</b>	sans raccord			1							
<b>Sortie du tube plongeur</b>	axiale				2						
<b>Indication</b>	EN 13190 (standard)							1			
<b>Tube plongeur diamètre</b>	Cu-Leg.morse taper1, conic								1		
<b>Plongeur longueur d'install.</b>	60 mm										1
<b>Echelles température</b>	-20...40°C										52T

### Options

Graisse d'amortissement	0581	Création du logo client	9710
Instrument sans silicone	0793	Technical inscription	9711
Instrument sans silicone,	0794	Certificat 2.1	Q001
Marque rouge	9700	Certificat 2.2	Q002
Marque verte	9701	Certif. d'étalonnage en 3 pts	Q006