



Leistungsmerkmale

- Konisches Tauchrohr
- Klasse 1 nach EN 13190
- Tauchrohr aus Messing
- Einbaulänge 62 mm

Anwendungsbereiche

- Wasser & Abwasser
- Energie
- Maschinenbau
- HLKS

Technische Daten

Nenngrösse	80, 100, 160 mm
Anzeigebereiche	-20 ... 250°C
Genauigkeit	Klasse 1 (nach EN 13190)
Schutzart	TBX: IP 50 (EN 60529) TBW: IP 65 (EN 60529)
Tauchrohr	Messing
Gehäuse	Edelstahl 1.4301 (AISI 304)
Gehäusering	Edelstahl 1.4301 (AISI 304)

Sichtscheibe	Instrumentenglas
Zifferblatt	Aluminium, weiss
Zeiger	Aluminium, schwarz
Minimale Ein- tauchlänge	$L_E \geq 36$ mm

Optionen

Dämpfungs Fett	Code 0581
Sichtscheibe Acrylglas (PMMA oder Plexiglas) ^{(1) (2)}	Code 0752
Silikonfrei (Kennzeichnung durch Aufkleber am Gehäuse)	Code 0793
Silikonfrei (Kennzeichnung auf dem Zifferblatt)	Code 0794
Rote Marke	Code 9700
Grüne Marke	Code 9701
Nach Kundendaten	Code 9709
Kundenlogo auf dem Zifferblatt	Code 9710
Technische Aufschrift auf dem Zifferblatt	Code 9711

Als separate Position zu bestellen

Kalibrierzertifikat (3 Punkte)	90001188
--------------------------------	----------

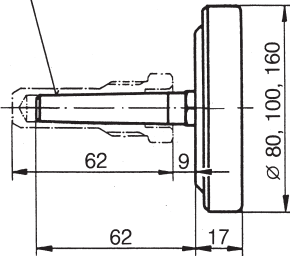
⁽¹⁾ Das Gehäuse darf nicht längere Zeit über 75°C erwärmt werden.

⁽²⁾ Nur NG 80 und NG 100.

Abmessungen (mm)

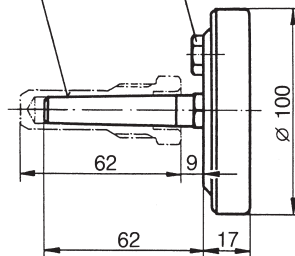
TBX (rückseitig, zentrisch)

Morse Kegel 1
(Siehe VSM 33 713)



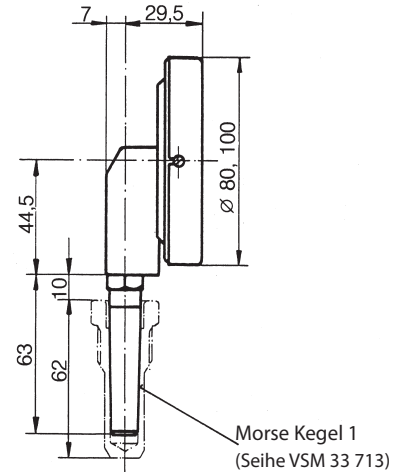
TBW (rückseitig, zentrisch)

Morse Kegel 1
(Siehe VSM 33 713) Korrektur-
vorrichtung



Nur TBW 100/212.111

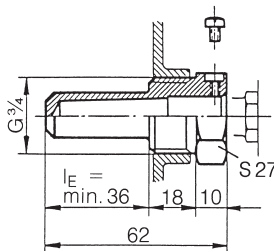
TBX (radial, unten)



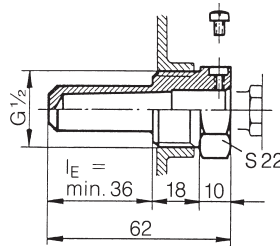
NG	Gewicht (kg)	
	radial, unten	rückseitig, zentrisch
80	0.250	0.160
100	0.300	0.200
160	-	0.430

Schutzrohre

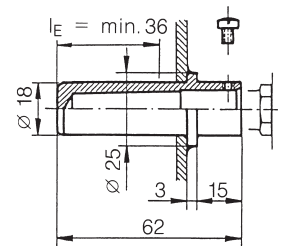
G 3/4



G 1/2



Geschweißt



Bestellcode für Schutzrohre			
Anschluss	Material	Bestellcode	Gewicht (kg)
G 3/4	Messing	T 06696.0001	0.110
G 3/4	Edelstahl 1.4435 (AISI 316L)	T 06696.0005	0.110
G 1/2	Messing	T 06697.0001	0.080
G 1/2	Edelstahl 1.4435 (AISI 316L)	T 06697.0005	0.080
geschweißt	Stahl, schwarz lackiert	T 06698.0001	0.080
geschweißt	Edelstahl 1.4435 (AISI 316L)	T 06698.0002	0.080

Technische Daten			
Max. Temp. °C	Max. Druck (bar)		
	Messing	Stahl	Edelstahl
100	64	125	250
250	25	80	160

Anzeigebereiche

Code	Anzeigebereiche °C
52T	-20 ... 40
11T	0 ... 60
20T	0 ... 120
13T	0 ... 160
14T	0 ... 250

Bestellangaben TBX - TBW

	TBX				-	2			.	1		.	xxx	/
Modell														
Bimetallthermometer, konisch (IP 50)	TBX													
Bimetallthermometer, konisch (IP 65) ⁽¹⁾	TBW													
Nenngrösse														
80 mm ⁽²⁾		0	8	0										
100 mm		1	0	0										
160 mm ⁽²⁾		1	6	0										
Gehäuse														
Edelstahl 1.4301 (AISI 304)						2								
Prozessverschraubung														
ohne Verschraubung (glattes Tauchrohr)							1							
Tauchrohraustritt														
radial (nur NG 80 und 100)										1				
rückseitig, zentrisch											2			
Anzeige														
EN 13190 (Standard)										1				
Tauchrohrdurchmesser /-material														
Morse Kegel 1, L = 62 mm, Cu-Leg.											1	1		
Masseinheiten / Anzeigebereiche ⁽³⁾														
°C													xxT	/

Gewählte Optionen hinter dem / auflisten (siehe Bestellbeispiel unten)

⁽¹⁾ Die wasserdichte Ausführung TBW ist nur in NG 100 mit Tauchrohraustritt rückseitig und mit Anzeige Korrektur von aussen lieferbar.

⁽²⁾ Nur TBX

⁽³⁾ Verfügbare Standardanzeigebereiche s. Tabelle auf Seite 2. Andere Anzeigebereiche bitte anfragen.

Bestellbeispiel mit Optionen

	TBX	100	-	2	1	2	.	1	11	.	20T	/	9710	_	9700	_	0793
Bimetallthermometer, konisch (IP 50)	←																
Nenngrösse 100 mm	←																
Gehäuse Edelstahl 1.4301 (AISI 304)	←																
Ohne Prozessverschraubung (glattes Tauchrohr)	←																
Tauchrohraustritt: rückseitig, zentrisch	←																
Anzeige EN 13190 (Standard)	←																
Morse Kegel 1, L = 62 mm, Cu-Leg.	←																
Anzeigebereich: 0 ... 120°C	←																
Option: Kundenlogo auf dem Zifferblatt	←																
Option: Rote Marke	←																
Option: Silikonfrei (Kennzeichnung durch Aufkleber am Gehäuse)	←																