



Product highlight

- Pour gaz et fluides corrosifs
- Classe 1.6 selon EN837-1
- Parties en contacts: Acier inox
- Baïonnette
- Approuvé Lloyds Register
- Option: Rempli de liquid amortisseur pour applications avec vibrations ou pulsations
- Option: matière du boîtier 1.4404 (316L) pour environnement agressif



Données techniques

Boîtier

Diamètre nominal	63 mm
Matière du boîtier	Acier inox 1.4404 / AISI 316L
Type of housing	<ul style="list-style-type: none"> ■ Removable bezel ring ■ Crimped bezel ring (option 0133 mandatory)
Lunette	Acier inox 1.4404 / AISI 316L
Matière du voyant	Verre instrument
Joint de voyant	Elastomère
Degré de protection (EN 60529)	IP65
Cadran	Blanc, Aluminium
Aiguille	Noire, PVA
Matière du Mouvement	Inox
Sécurité selon EN 837-1	S1, avec voyant polycarbonate ou verre de sécurité

Température

Température ambiante	-20°C ... +70°C
Température de stockage	-40°C ... +70°C
Température de process	-40 ... +200°C (non rempli)

Parties en contacts

Matière du raccord process	Acier inox 1.4404 / AISI 316L
Tube de Bourdon	Acier inox 1.4404 / AISI 316L

Performance

Précision selon EN 837-1	Classe 1.6
Etendue de mesure mini	0 ... 1 bar
Etendue de mesure maxi	0 ... 1000 bar
Type de pression	<ul style="list-style-type: none"> ■ Relative ■ Vide et Pression ■ Vide
Pression de service	<ul style="list-style-type: none"> ■ Stable: 75 % de la pleine échelle ■ Fluctuante: 65 % de la pleine échelle ■ Stable: 100 % de la pleine échelle

Effet de la température (+ 20°) ± 0.4 % FS/10K

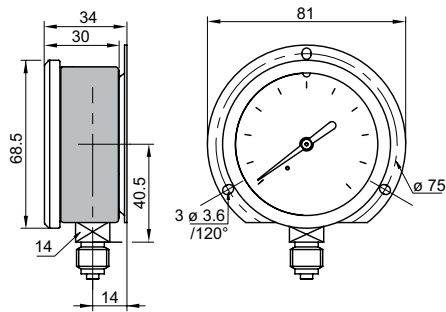
Poids

Manomètre	<ul style="list-style-type: none"> ■ 130 g non rempli ■ 180 g rempli
-----------	--

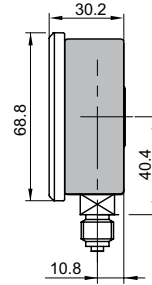
Approval / Conformities

ATEX	Ex II 2 GDC-IM2c
------	------------------

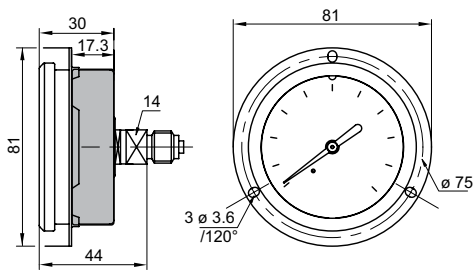
Dessins techniques (mm)



Type A

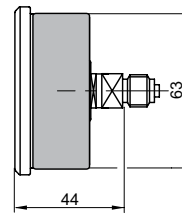


Type D

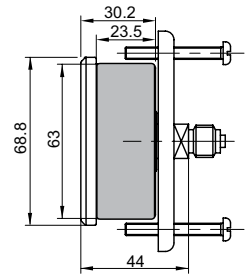


Type B

Ouverture des panneaux: Ø 65.5 mm



Type F



Type G

Ouverture des panneaux: Ø 65.5 mm

Référence

Référence

	MEX	3	-	x	x	.	xxx
Produit	MEX						
MEX Manomètre industriel	MEX						
Diamètre							
Diamètre 63 mm		3					
Boîtier							
Raccord en bas, montage mural, boîtier 1.4404 (316L)							1
Raccord au dos, montage panneau, boîtier 1.4404 (316L)							2
Raccord en bas, boîtier 1.4404 (316L)							4
Raccord en bas, boîtier 1.4404 (316L)							6
Raccord au dos, montage panneau avec étrier, boîtier 1.4404 (316L)							7
Raccord							
G1/4							2
1/4 18NPT							5
G 1/8							1
M10x1							7
Fluide amortisseur							
sans							0
BH1, Glycerine 86%							1
BH2, Glycerine 99%							2
BH3, huile Silicone							3
BH4, huile silicone basse température							4
BH5, huile fluorée							5
Unité de mesure / Étendues de mesure⁽¹⁾							
bar (EN)							Bxx
kPa (EN)							Dxx
MPa (EN)							Exx
kg/cm2 (EN)							Fxx
Psi (ANSI)							Hxx
bar, psi (EN)							Kxx
psi, bar (ANSI)							Sxx
psi, kPa (ANSI)							Vxx
kPa, psi (EN)							Wxx
mbar (EN)							Nxx

Types préférés

⁽¹⁾ Étendues de mesure disponibles suivant tableau page . Pour les plages n'y figurant pas, veuillez contacter Bourdon

Référence

Etendues de mesure

Code	Bar	Code	kPa	Code	kg/cm ²	Code	psi ¹⁾
B59	-1 ... 0	D59	-100 ... 0	F59	-1 ... 0	H59	-30" Hg ... 0
B72	-1 ... 0.6	D72	-100 ... 60	F72	-1 ... 0.6	H73	-30" Hg ... 15
B74	-1 ... 1.5	D74	-100 ... 150	F74	-1 ... 1.5	H75	-30" Hg ... 30
B76	-1 ... 3	D76	-100 ... 300	F76	-1 ... 3	H2C	-30" Hg ... 60
B77	-1 ... 5	D77	-100 ... 500	F77	-1 ... 5	H78	-30" Hg ... 100
B79	-1 ... 9	D79	-100 ... 900	F79	-1 ... 9	H79	-30" Hg ... 150
B81	-1 ... 15	D81	-100 ... 1 500	F81	-1 ... 15	H81	-30" Hg ... 220
B82	-1 ... 24	D82	-100 ... 2 400	F82	-1 ... 24	H82	-30" Hg ... 300
B15	0 ... 1	D15	0 ... 100	F15	0 ... 1	H15	0 ... 15
B16	0 ... 1.6	D16	0 ... 160	F16	0 ... 1.6	H1C	0 ... 20
B18	0 ... 2.5	D18	0 ... 250	F18	0 ... 2.5	H17	0 ... 30
B19	0 ... 4	D19	0 ... 400	F19	0 ... 4	H19	0 ... 60
B20	0 ... 6	D20	0 ... 600	F20	0 ... 6	H21	0 ... 100
B22	0 ... 10	D22	0 ... 1 000	F22	0 ... 10	H22	0 ... 160
B24	0 ... 16	D24	0 ... 1 600	F24	0 ... 16	H23	0 ... 200
B26	0 ... 25	D26	0 ... 2 500	F26	0 ... 25	H25	0 ... 300
B27	0 ... 40	D27	0 ... 4 000	F27	0 ... 40	H26	0 ... 400
B29	0 ... 60	D29	0 ... 6 000	F29	0 ... 60	H27	0 ... 600
B31	0 ... 100	D31	0 ... 10 000	F31	0 ... 100	H30	0 ... 1 000
B33	0 ... 160	D33	0 ... 16 000	F33	0 ... 160	H31	0 ... 1 500
B35	0 ... 250	D35	0 ... 25 000	F35	0 ... 250	H34	0 ... 3 000
B38	0 ... 400	D38	0 ... 40 000	F38	0 ... 400	H38	0 ... 6 000
B39	0 ... 600 ¹⁾	D39	0 ... 60 000 ¹⁾	F39	0 ... 600 ¹⁾		
B41	0 ... 1 000 ¹⁾			F41	0 ... 1 000 ¹⁾		

Options

ATEX II2GDc T6-IM2c ⁽¹⁾	0078	Classe de précision 1,0	0841
Aiguille réglable à friction	0679	Certificat 2.1	Q001
Aiguille noire en aluminium	0683	Certificat 2.2	Q002
Verre de sécurité Triplex	0751	Certificat matière 3.1	Q003
Voyant polycarbonate	0753	Certificat d'étalonnage 5 pts montée	Q008
0,3 mm	0769	Certificat d'étalonnage 5 pts EN 837	Q009
Tube de Bourdon étiré sans soudure	0816		

⁽¹⁾ Inclus verre de sécurité Triplex

Référence

Exemple de commande

Produit	MEX Manomètre industriel	MEX	3	-	4	2	0	.	B22	/	Q001
Diamètre	Diamètre 63 mm										
Boîtier	Raccord en bas, boîtier 1.4404 (316L)										
Raccord	G1/4										
Fluide amortisseur	sans										
Etendue de mesure	0...10 bar (EN)										
Certificat	Certificat 2.1										