



### Produkt Highlights

- Für korrosive Gase und Flüssigkeiten
- Klasse 1.6 nach EN837-1
- Medienberührte Teile: Edelstahl
- Bajonettringgehäuse
- Zulassung Lloyd's Register
- Option: Gehäuse mit Dämpfungsflüssigkeit für Anwendungen mit pulsierenden Medien
- Option: Gehäusematerial 1.4404 (316L) für aggressive Umgebungsbedingungen



### Technische Daten

#### Gehäuse

Nenngrösse	63 mm
Gehäusematerial	Edelstahl 1.4404 / AISI 316L
Type of housing	<ul style="list-style-type: none"> <li>■ Removable bezel ring</li> <li>■ Crimped bezel ring (option 0133 mandatory)</li> </ul>
Bajonettringmaterial	Edelstahl 1.4404 / AISI 316L
Sichtscheibenmaterial	Instrumentenglas
Gehäusedichtung	Elastomer
Schutzart (EN 60529)	IP65
Zifferblatt	Weiss, Aluminium
Zeiger	Schwarz, PVA
Zeigerwerkmaterial	Edelstahl
Sicherheit nach EN 837-1	S1, mit Sichtscheibe aus Polycarbonat oder Mehrschichtensicherheitsglass

#### Temperatur

Umgebungstemperatur	-20°C ... +70°C
Lagertemperatur	-40°C ... +70°C
Prozesstemperatur	-40°C ... +200°C (nicht gefüllt)

#### Medienberührte Teile

Prozessanschlussmaterial	Edelstahl 1.4404 / AISI 316L
Rohrfeder	Edelstahl 1.4404 / AISI 316L

#### Leistung

Genauigkeit nach EN 837-1	Klasse 1.6
Min. Messbereich	0 ... 1 bar
Max. Messbereich	0 ... 1000 bar
Druckart	<ul style="list-style-type: none"> <li>■ für positiven Überdruck</li> <li>■ für negativen und positiven Überdruck</li> <li>■ für negativen Überdruck</li> </ul>
Druckbelastbarkeit	<ul style="list-style-type: none"> <li>■ Ruhend: 75 % vom Messbereichsendwert</li> <li>■ Dynamisch: 65 % vom Messbereichsendwert</li> <li>■ Kurzzeitig: 100 % vom Messbereichsendwert</li> </ul>

Temperaturkoeffizient ± 0.4 % FS/10K

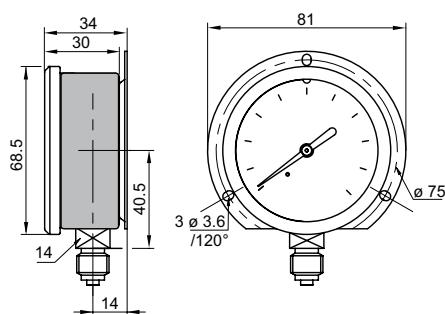
#### Gewicht

Manometer	<ul style="list-style-type: none"> <li>■ 130 g ungefüllt</li> <li>■ 180 g gefüllt</li> </ul>
-----------	--

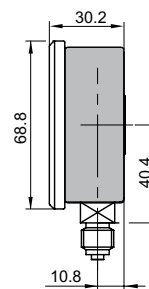
#### Approval / Conformities

ATEX	Ex II 2 GDC-IM2c
------	------------------

### Technische Zeichnungen (mm)

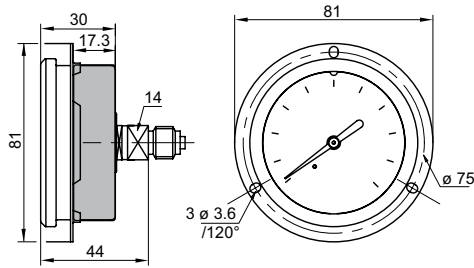


Typ A

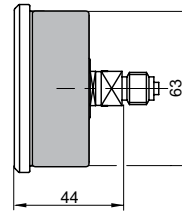


Typ D

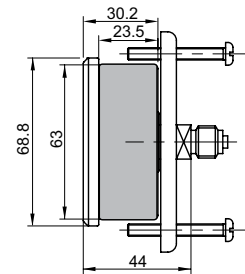
Technische Zeichnungen (mm)



Typ B  
Tafelausschnitt:  $\varnothing = 65.5$  mm



Typ F



Typ G  
Tafelausschnitt:  $\varnothing = 65.5$  mm

**Bestellbezeichnung**

**Bestellbezeichnung**

	MEX	3	-	x	x	x	.	xxx
<b>Produkt</b>	MEX							
MEX Industriemanometer								
<b>Dimension</b>								
Nenngrösse 63 mm		3						
<b>Gehäuse</b>								
Anschluss unten, WandM 1.4404								1
Anschluss hinten, Tafel 1.4404								2
Anschluss unten, 1.4404								4
Anschluss hinten, 1.4404								6
Anschluss hinten, Bügel 1.4404								7
<b>Prozessanschluss</b>								
G 1/4								2
1/4 - 18 NPT								5
G 1/8								1
M10x1								7
<b>Dämpfungsflüssigkeit</b>								
ohne								0
BH1, Glyzerin 86 %								1
BH2, Glyzerin 99 %								2
BH3, Silikonöl								3
BH4, Silikonöl für niedrige Temperaturen								4
BH5, Halocarbonöl								5
<b>Messbereich<sup>(1)</sup></b>								
bar (EN standard)								<b>Bxx</b>
kPa								<b>Dxx</b>
MPa (EN standard)								<b>Exx</b>
kg/cm <sup>2</sup>								<b>Fxx</b>
psi								<b>Hxx</b>
bar, psi (EN standard)								<b>Kxx</b>
psi, bar (ANSI standard)								<b>Sxx</b>
psi, kPa (ANSI standard)								<b>Vxx</b>
kPa, psi (EN standard)								<b>Wxx</b>
mbar (EN standard)								<b>Nxx</b>

**Bevorzugte Typen**

<sup>(1)</sup> Lieferbare Standardmessbereiche siehe Tabelle im Abschnitt Messbereiche. Andere Messbereiche bitte bei Bourdon anfragen

**Bestellbezeichnung**
**Druckbereiche**

Code	Bar	Code	kPa	Code	kg/cm <sup>2</sup>	Code	psi <sup>1)</sup>
B59	-1 ... 0	D59	-100 ... 0	F59	-1 ... 0	H59	-30" Hg ... 0
B72	-1 ... 0.6	D72	-100 ... 60	F72	-1 ... 0.6	H73	-30" Hg ... 15
B74	-1 ... 1.5	D74	-100 ... 150	F74	-1 ... 1.5	H75	-30" Hg ... 30
B76	-1 ... 3	D76	-100 ... 300	F76	-1 ... 3	H2C	-30" Hg ... 60
B77	-1 ... 5	D77	-100 ... 500	F77	-1 ... 5	H78	-30" Hg ... 100
B79	-1 ... 9	D79	-100 ... 900	F79	-1 ... 9	H79	-30" Hg ... 150
B81	-1 ... 15	D81	-100 ... 1 500	F81	-1 ... 15	H81	-30" Hg ... 220
B82	-1 ... 24	D82	-100 ... 2 400	F82	-1 ... 24	H82	-30" Hg ... 300
B15	0 ... 1	D15	0 ... 100	F15	0 ... 1	H15	0 ... 15
B16	0 ... 1.6	D16	0 ... 160	F16	0 ... 1.6	H1C	0 ... 20
B18	0 ... 2.5	D18	0 ... 250	F18	0 ... 2.5	H17	0 ... 30
B19	0 ... 4	D19	0 ... 400	F19	0 ... 4	H19	0 ... 60
B20	0 ... 6	D20	0 ... 600	F20	0 ... 6	H21	0 ... 100
B22	0 ... 10	D22	0 ... 1 000	F22	0 ... 10	H22	0 ... 160
B24	0 ... 16	D24	0 ... 1 600	F24	0 ... 16	H23	0 ... 200
B26	0 ... 25	D26	0 ... 2 500	F26	0 ... 25	H25	0 ... 300
B27	0 ... 40	D27	0 ... 4 000	F27	0 ... 40	H26	0 ... 400
B29	0 ... 60	D29	0 ... 6 000	F29	0 ... 60	H27	0 ... 600
B31	0 ... 100	D31	0 ... 10 000	F31	0 ... 100	H30	0 ... 1 000
B33	0 ... 160	D33	0 ... 16 000	F33	0 ... 160	H31	0 ... 1 500
B35	0 ... 250	D35	0 ... 25 000	F35	0 ... 250	H34	0 ... 3 000
B38	0 ... 400	D38	0 ... 40 000	F38	0 ... 400	H38	0 ... 6 000
B39	0 ... 600 <sup>1)</sup>	D39	0 ... 60 000 <sup>1)</sup>	F39	0 ... 600 <sup>1)</sup>		
B41	0 ... 1 000 <sup>1)</sup>			F41	0 ... 1 000 <sup>1)</sup>		

**Optionen**

ATEX II2GDc T6-IM2c <sup>(1)</sup>	0078	Genauigkeitsklasse 1,0	0841
Zeiger mit Verstellslotz	0679	2.1 Zertifikat	Q001
Zeiger Aluminium, schwarz	0683	2.2 Zertifikat	Q002
Mehrschichten-Sicherheitsglas	0751	3.1 Materialzertifikat	Q003
Polycarbonat (Makrolon)	0753	3.1 Kalib.zert. 5 Pkt (steig.)	Q008
0,3 mm	0769	3.1 Kalib.zert. 5 Pkt (EN837)	Q009
Nahtlos gezogene Rohrfeder	0816		

<sup>(1)</sup> Nur mit Sichtscheibe aus Mehrschichtensicherheitsglas

**Bestellbezeichnung**

**Bestellbeispiel**

MEX 3 - 4 2 0 . B22 / Q001

**Produkt**

MEX Industriemanometer

**Dimension**

Nenngrösse 63 mm

**Gehäuse**

Anschluss unten, 1.4404

**Prozessanschluss**

G 1/4

**Dämpfungsflüssigkeit**

ohne

**Messbereich**

0...10 bar (EN)

**Prüfzeugnisse**

2.1 Zertifikat